



ТЕХНИКОЛЬ

ЗНАНИЕ. ОПЫТ. МАСТЕРСТВО.



**ВИНИЛОВЫЙ
САЙДИНГ ОПТИМА**

Свежее решение для фасада



Виниловый сайдинг **ОПТИМА**

Коллекция винилового сайдинга ТЕХНОНИКОЛЬ с оптимальными характеристиками, новой геометрией комплектующих, обновленной текстурой и популярной палитрой в форме панели «корабельный брус».

Виниловый сайдинг является одним из самых популярных фасадных материалов.

Отличительные характеристики винилового сайдинга ОПТИМА

НОВАЯ ТОЛЩИНА

Толщина - 0,9мм.
Обеспечиваем наилучшее качество и надёжность при наименьших затратах .

6 ЦВЕТОВ

Популярный ассортимент цветов:

- Жасмин
- Эдельвейс
- Вереск
- Акация
- Мелисса
- Мимоза

НОВАЯ ГЕОМЕТРИЯ КОМПЛЕКТУЮЩИХ

Комплектующие универсальные, подходят для сайдинга ТН и ТН ОПТИМА, а также могут использоваться для комплектации большинства панелей других производителей. Палитра представлена в цветах жасмин, каштан, бруния, акация, вереск, эдельвейс, мелисса, мимоза.

ОБНОВЛЕННАЯ ФАКТУРА ДЕРЕВА

Новая фактура и текстура передают рисунок и тактильные ощущения натурального дерева, окрашенного кистью.

ПРЕИМУЩЕСТВА И ПАЛИТРА ЦВЕТОВ

➤ Обновленная фактура дерева передает эстетику окрашенной древесины

➤ Экологичный материал. Не подвержен коррозии

➤ Легкость и простота сборки с использованием подручных инструментов, не прибегая к помощи специалистов

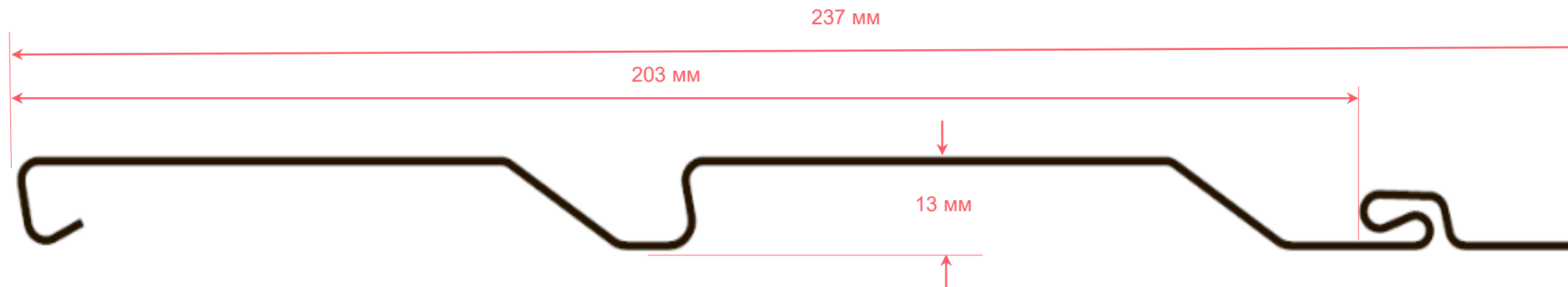
➤ Оптимальный набор комплектующих

➤ Не требует специального ухода. Легко чистить. Прочный и стойкий к атмосферным воздействиям

➤ Наличие вентилируемой подсистемы обеспечивает отсутствие плесени и влаги в конструкции фасада



ПАНЕЛЬ – КОРАБЕЛЬНЫЙ БРУС



> **3000** мм
длина панели

> **203** мм
ширина панели

> **0,61** м²
полезная площадь
панели

> **0,9** мм
толщина панели

ПРЕИМУЩЕСТВА САЙДИНГА И СОФИТОВ



Простой и быстрый монтаж



Устойчивость к изменению температур



Не требует специального ухода и покраски во время эксплуатации. Легко очищается



Обеспечивает правильную вентиляцию подкровельного пространства



Устойчивость к насекомым



Нетоксичный, трудно-воспламеняемый материал



Не подвергается коррозии и не ржавеет

Виниловые софиты **ОПТИМА**

Софиты и комплектующие элементы ТЕХНОНИКОЛЬ изготавливаются из надежного, высококачественного поливинилхлорида и/или сополимеров винилхлорида с различными добавками на современном немецком оборудовании.

Софиты обеспечивают правильную вентиляцию подкровельного пространства, являются неотъемлемой частью кровельных работ и завершающим декоративным этапом оформления карнизных свесов крыши.

АССОРТИМЕНТ ПАНЕЛЕЙ СОФИТОВ

> Без перфорации

Подходят для оформления потолка в любом нежилом помещении (терраса, беседка, гараж, крыльцо). Используются там, где не нужна вентиляция.



Жасмин Каштан Бруния

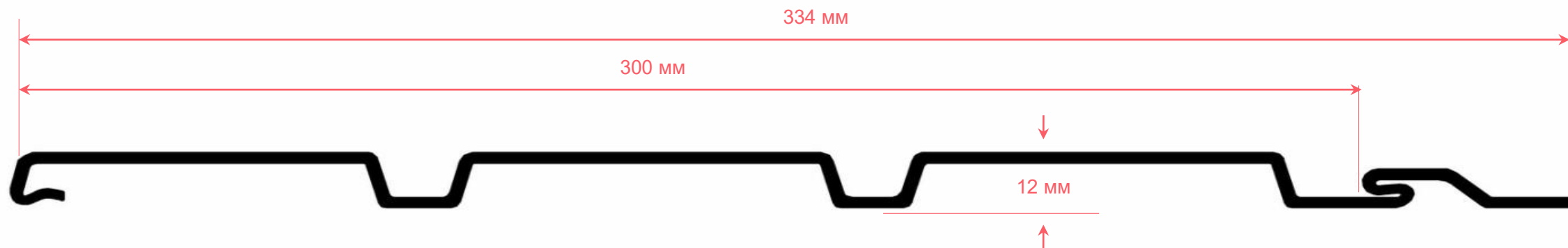
> Частично перфорированные

Обеспечивают необходимый забор воздуха в подкровельное пространство и наименьшее попадание пыли. Используются на карнизных свесах.



Жасмин Каштан Бруния

ПАНЕЛЬ – СОФИТ



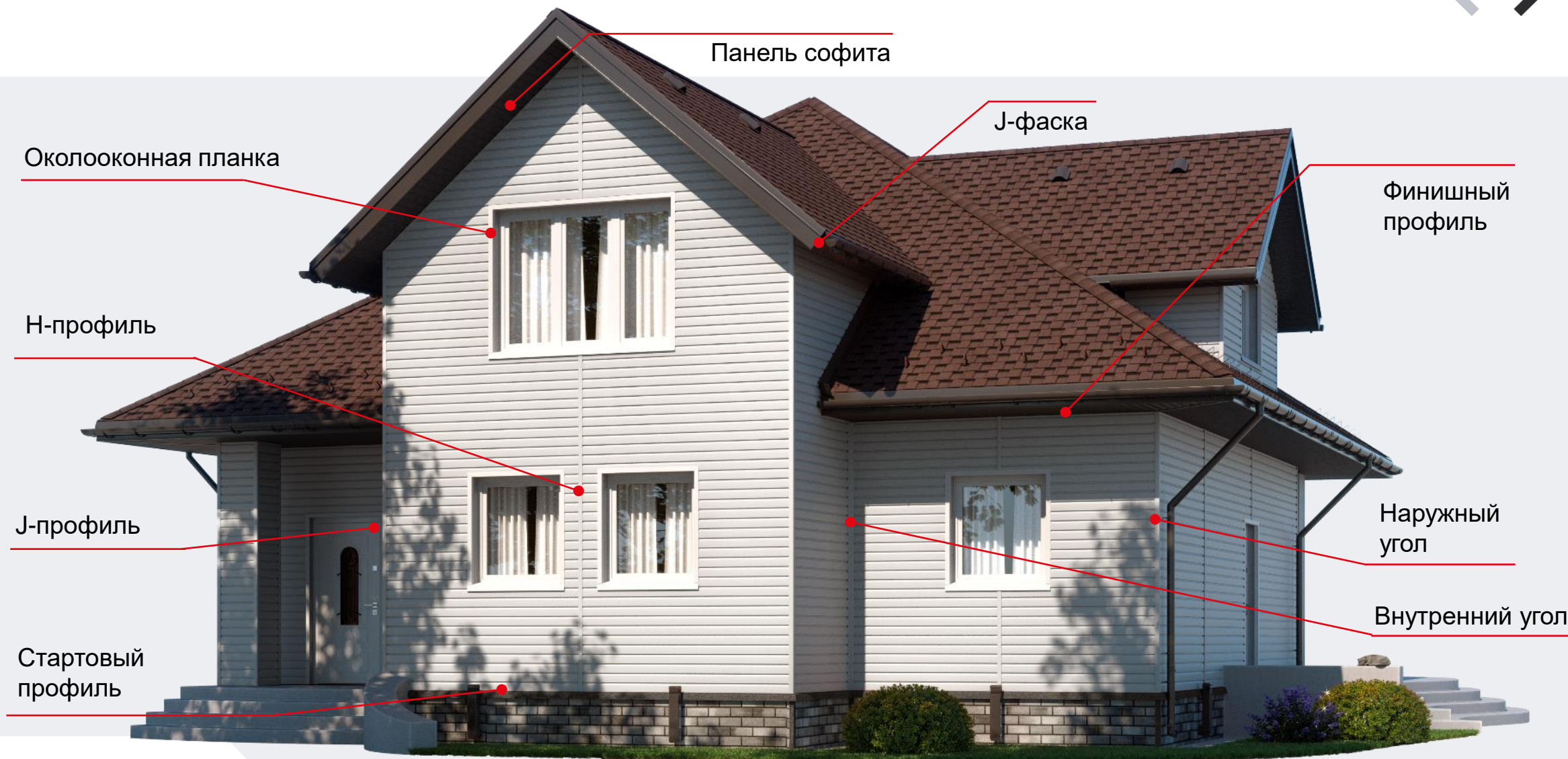
> **3000** мм
длина панели

> **300** мм
полезная ширина
панели

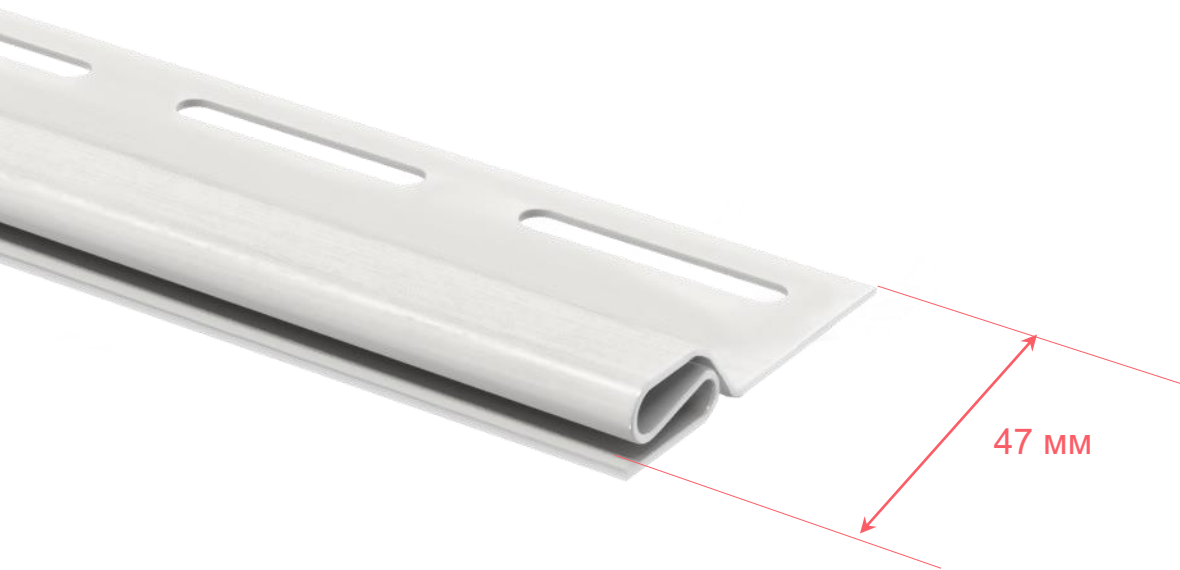
> **0,9** мм
толщина панели

> **0,9** м²
полезная площадь
панели

КОМПЛЕКТУЮЩИЕ



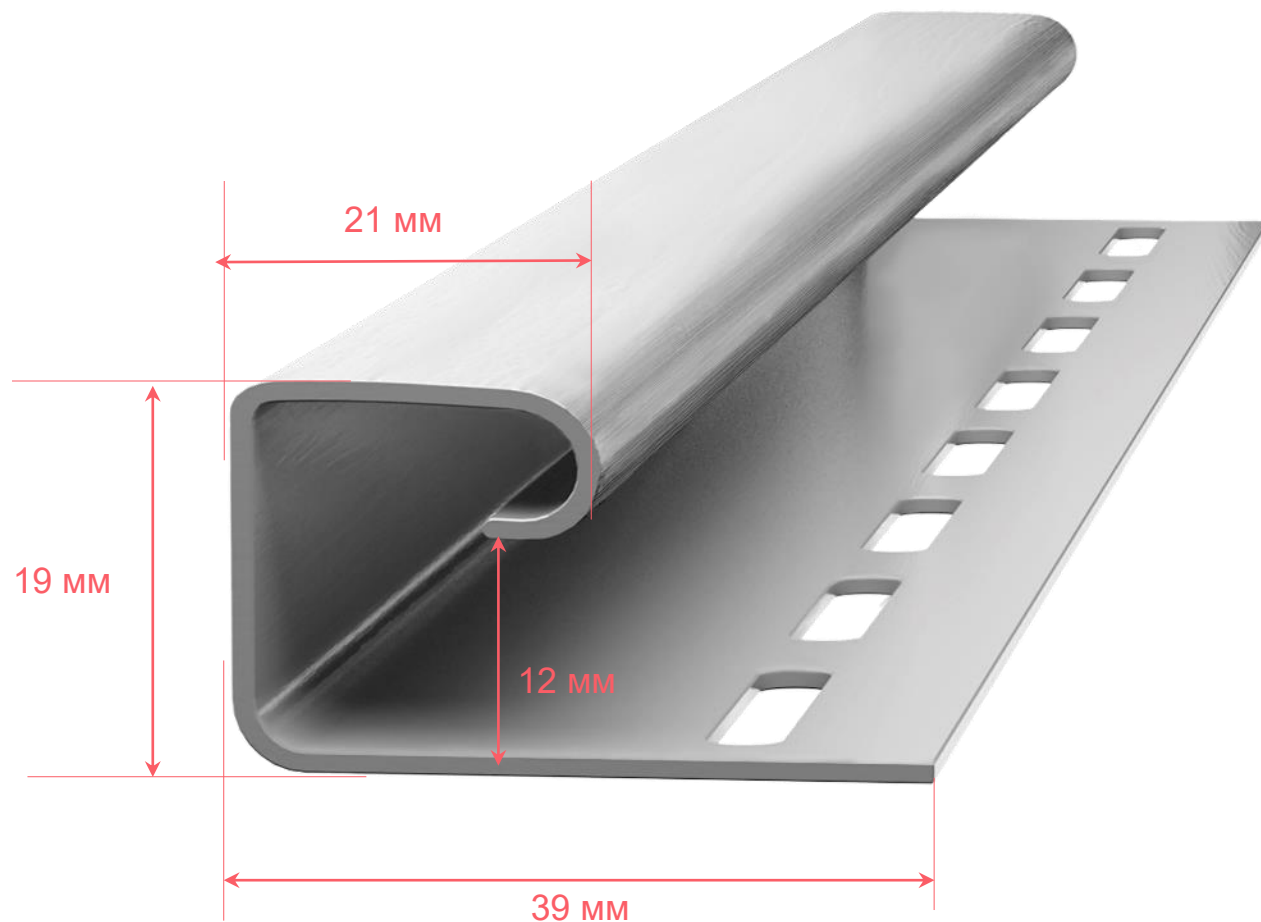
СТАРТОВЫЙ ПРОФИЛЬ



Жасмин

Предназначен для монтажа начальной панели сайдинга. Цвет планки не имеет значения, так как полностью закрывается панелью сайдинга.

Ј-ПРОФИЛЬ



Жасмин



Каштан



Бруния



Мелисса



Вереск



Эдельвейс



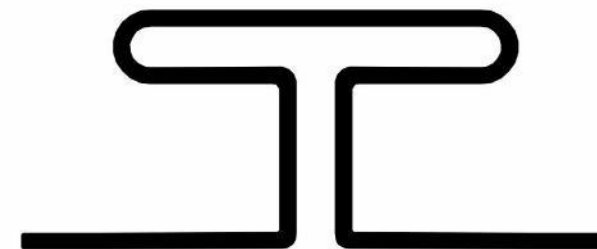
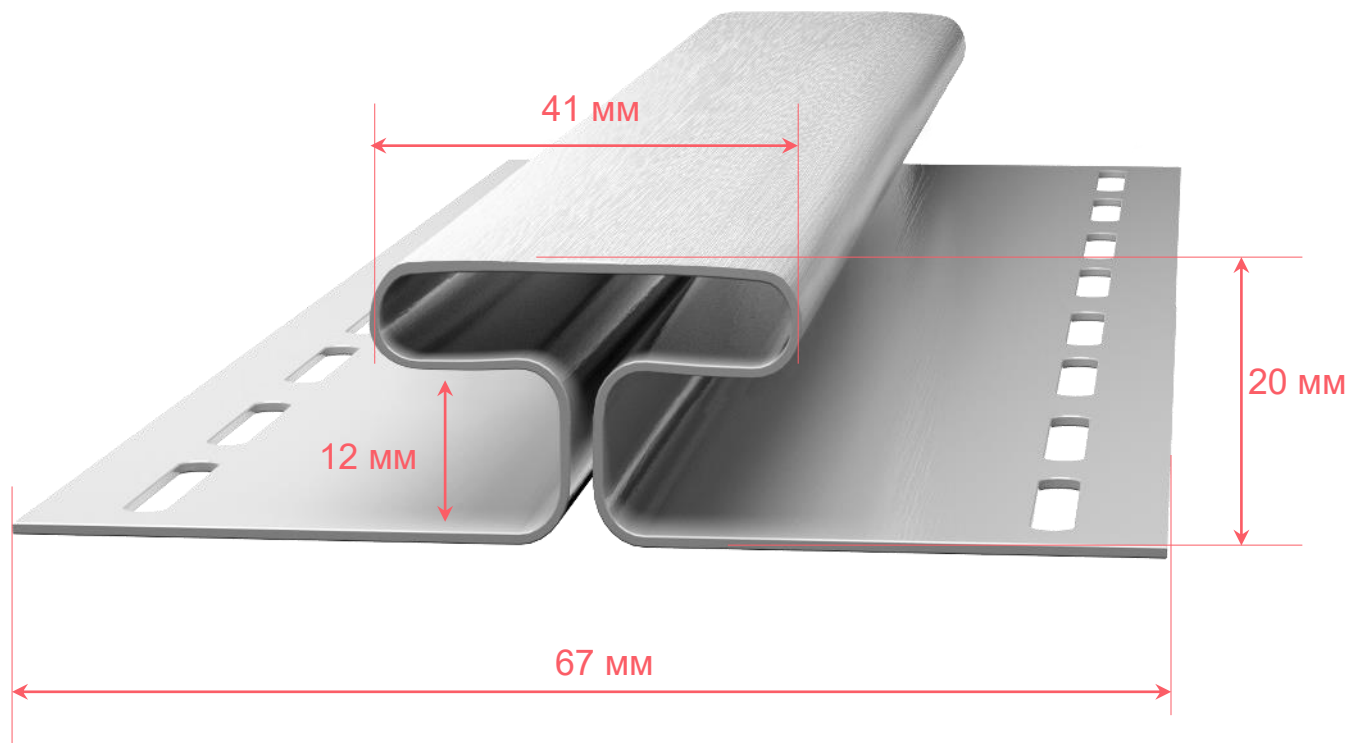
Акация



Мимоза

Направляющий профиль для обрамления горизонтально расположенных карнизных панелей.

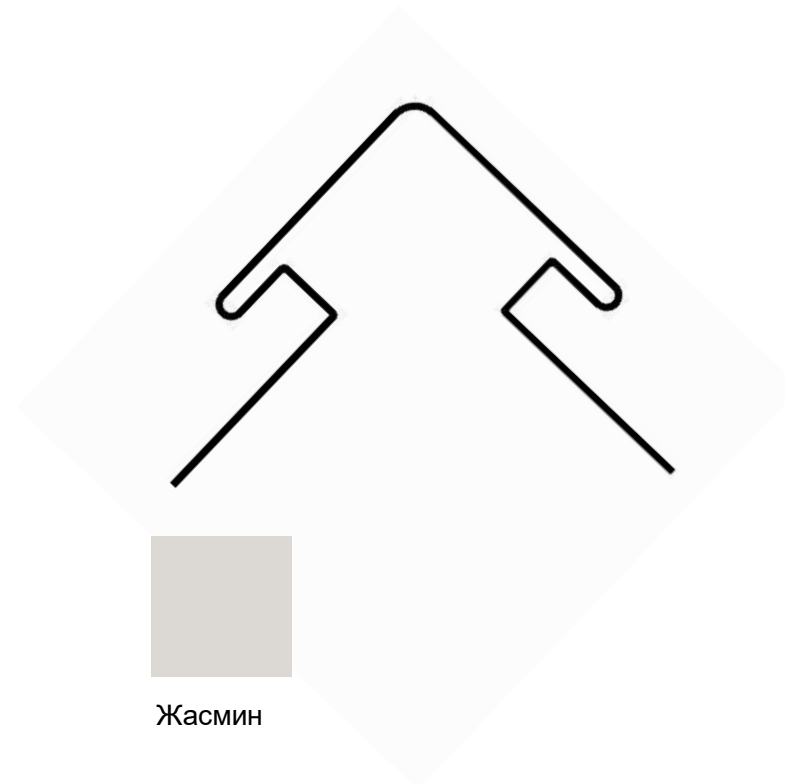
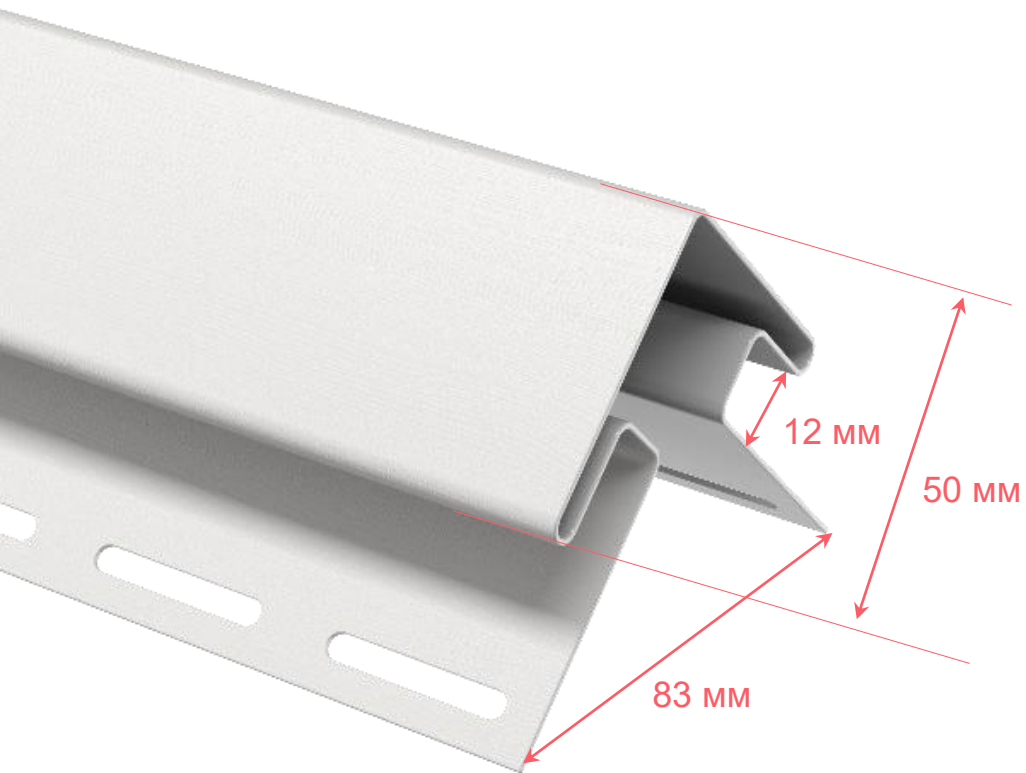
Н-ПРОФИЛЬ



Соединительный профиль, предназначен для:

- скрывания швов между панелями;
- соединения панелей между собой при наращивании длины;
- перехода от одного цвета к другому.

УГОН НАРУЖНЫЙ 50

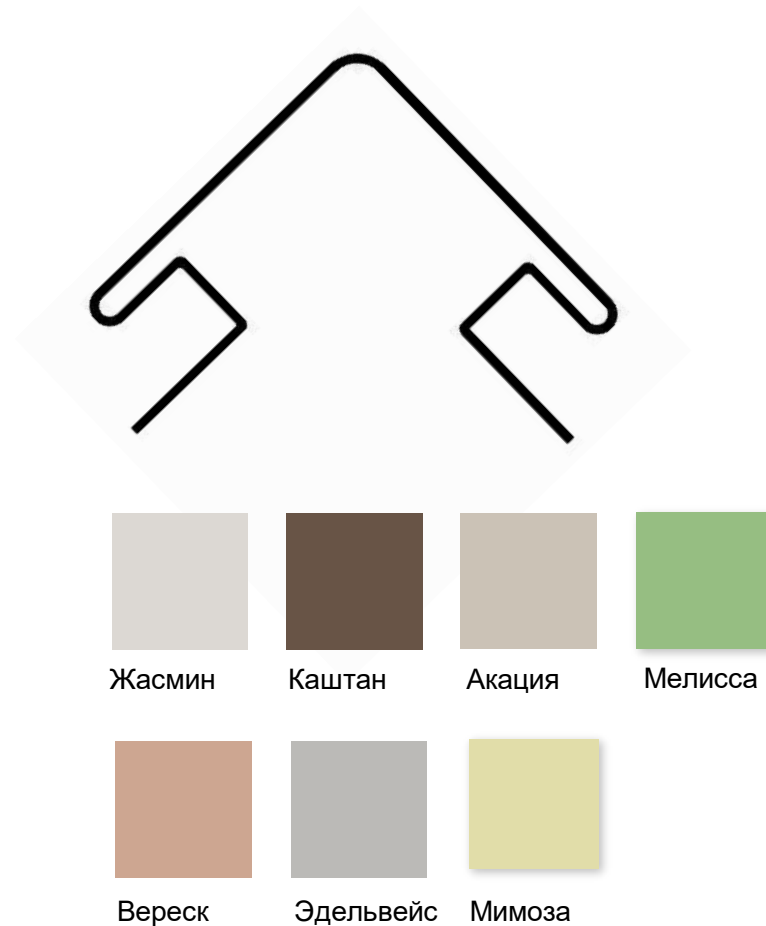
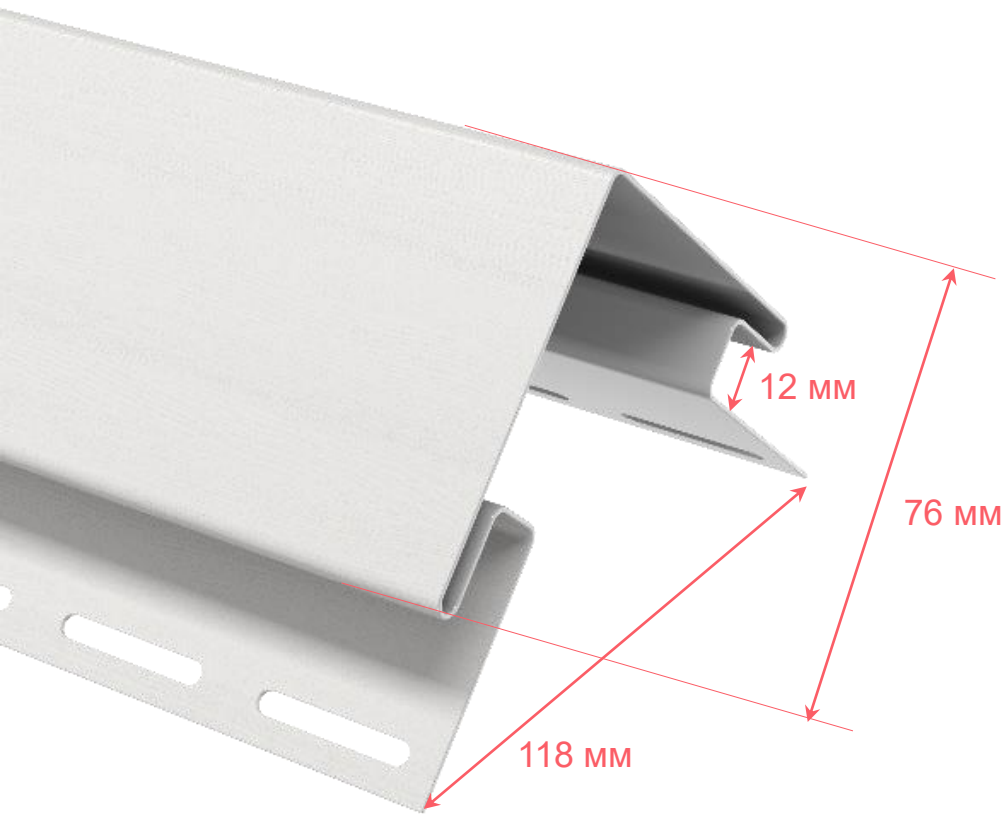


Жасмин

Применяется для:

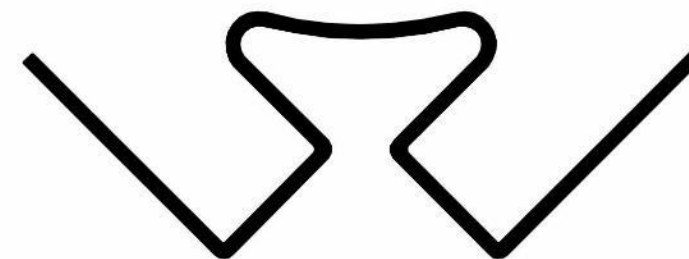
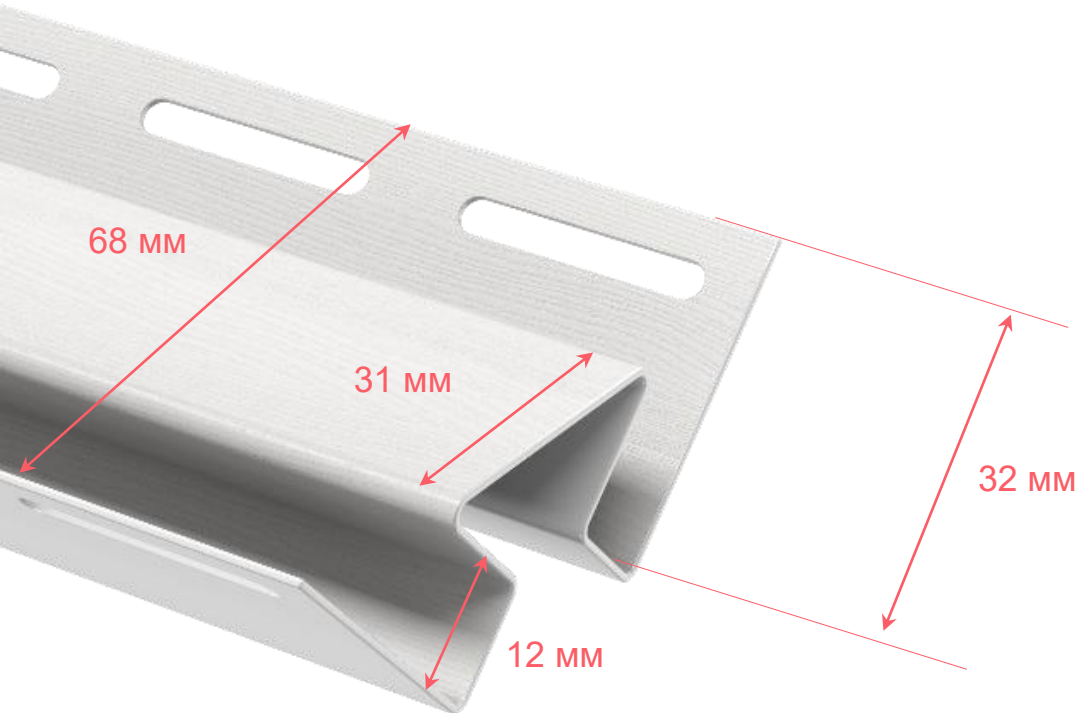
- оформления угла при монтаже софитов на лобовую (или торцевую доску),
- крепления софитов на карнизном (или фронтонном) свесе кровли.

УГОЛ НАРУЖНЫЙ 75



Применяется для соединения торцов панелей на внешних углах стен.

УГОЛ ВНУТРЕННИЙ



Жасмин Каштан Акация Мелисса

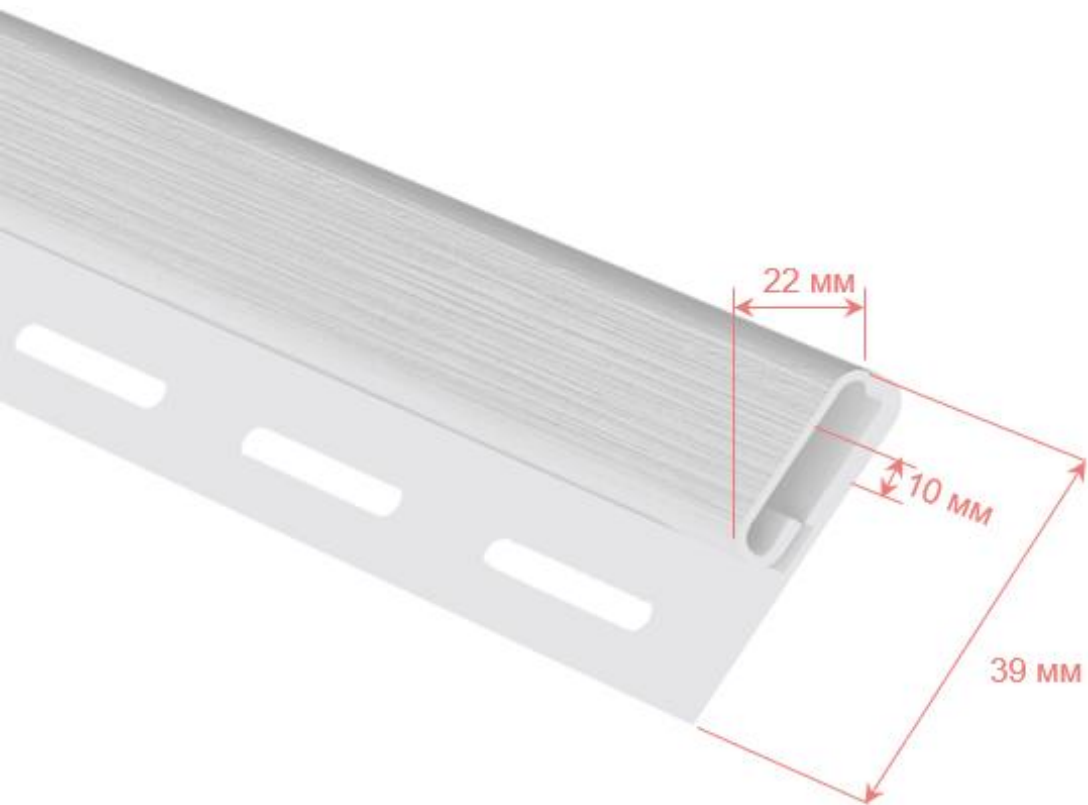


Вереск Эдельвейс Мимоза

Применяется для:

- соединения торцов панелей на стыках, внутренних углах стен,
- декоративного оформления перехода от панелей к подшивке карнизного свеса, если применяется софит.

ФИНИШНЫЙ ПРОФИЛЬ



Жасмин



Каштан



Бруния



Мелисса



Вереск



Эдельвейс



Акация

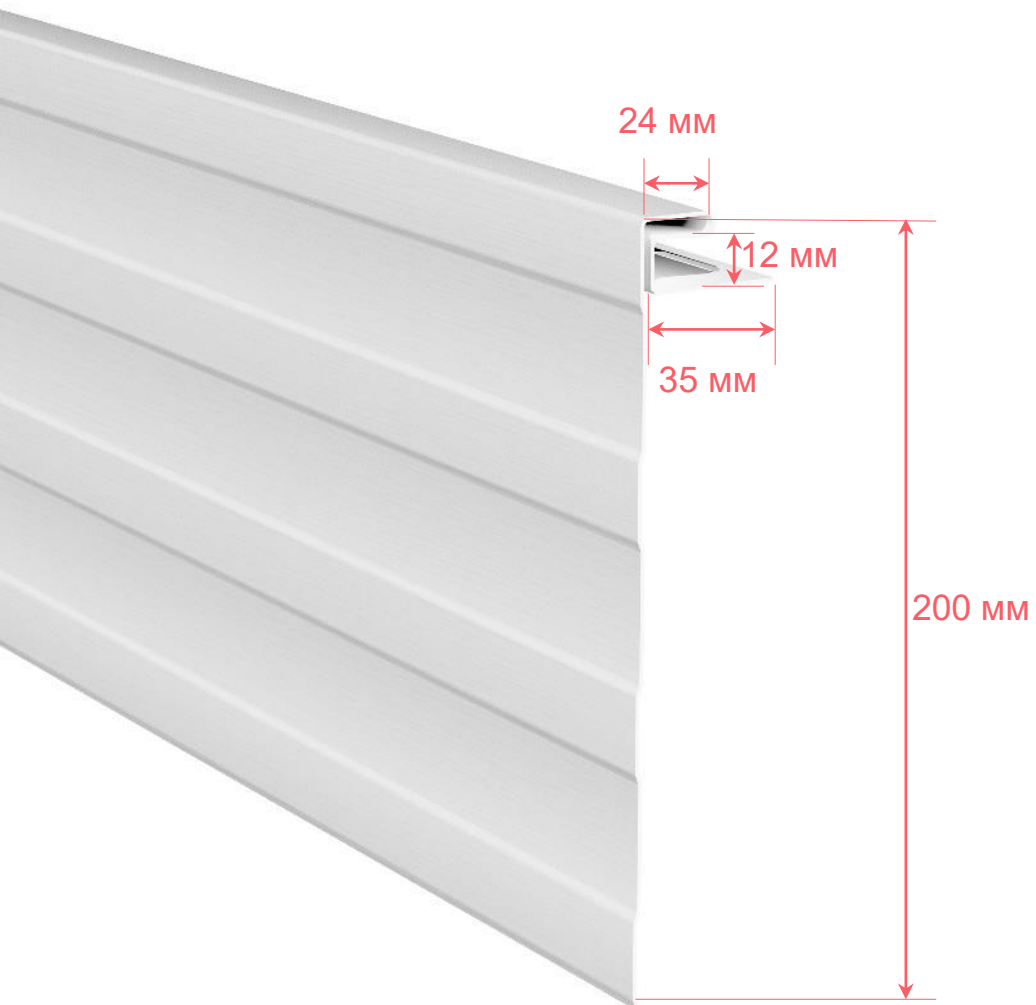


Мимоза

Применяется для:

- фиксации верхней кромки J-фаски;
- фиксации околооконного профиля, по периметру окна;
- фиксации верхней части панели сайдинга под окном или под карнизным свесом.

Ј-ФАСКА



Жасмин



Каштан

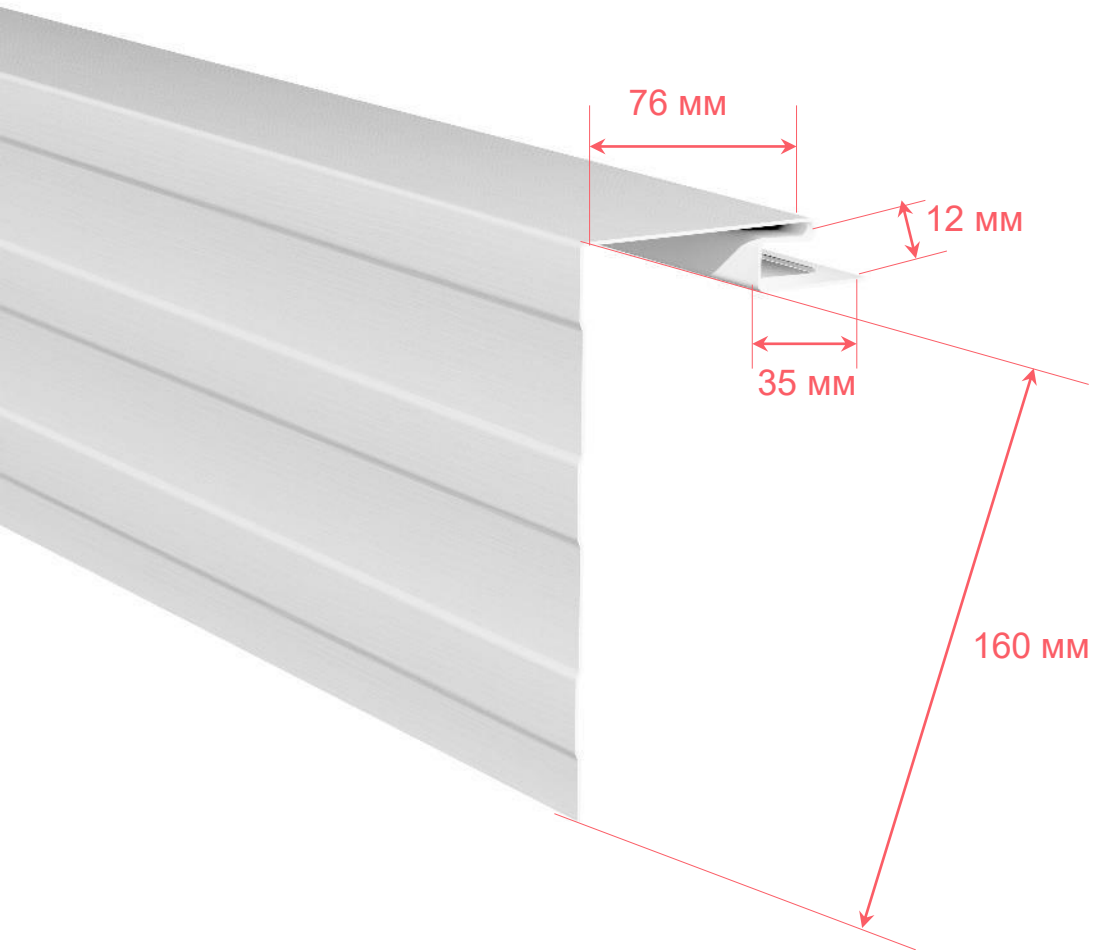


Бруния

Применяется для:

- оформления лобовой и торцевой доски,
- крепления софитов на карнизном и фронтонном свесе кровли.

ОКОЛООКОННАЯ ПЛАНКА



Жасмин



Каштан

Применяется для оконного проема.
Закрывает проем и края панелей сайдинга,
смонтированных на стенах здания.

РАСЧЕТ ПАНЕЛЕЙ САЙДИНГА И КОМПЛЕКТУЮЩИХ



РАСЧЕТ КОЛИЧЕСТВА ПАНЕЛЕЙ

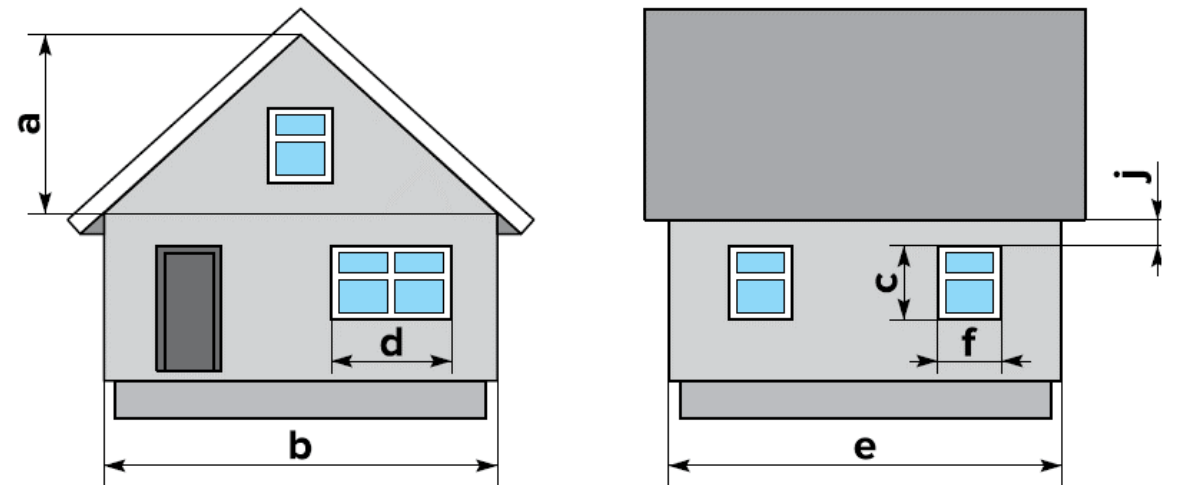
Для расчета количества панелей сайдинга необходимо:

1. Рассчитать общую площадь всех стен и фронтонов, которые будут облицовываться сайдингом — S фасада;
2. Вычесть из площади фасада площадь всех оконных и дверных проемов:

$$S = S \text{ фасада} - S \text{ проемов}$$

3. Добавить 5–10 % на подрезку (в зависимости от сложности фасада и количества проемов);
4. Для получения количества панелей разделить получившуюся площадь на рабочую площадь используемого вида сайдинга:

$$N \text{ панелей} = S \times 1,1 / S \text{ панели}$$



Внимание! Все полученные значения следует округлять в большую сторону

РАСЧЕТ КОЛИЧЕСТВА КОМПЛЕКТУЮЩИХ

▪ СТАРТОВЫЙ ПРОФИЛЬ

К периметру здания добавить запас 5% и разделить на длину стартового профиля.

$$N \text{ старт. проф.} = P \times 1,05 / 3$$

▪ НАРУЖНЫЙ УГОЛ

К общей длине всех внешних углов добавить 5 % и разделить на длину профиля.

$$N \text{ наружный угол} = L \times 1,05 / 3$$

▪ J-ПРОФИЛЬ

К длине стены под фронтоном свесом прибавить запас в 5 % и разделить на длину профиля.

$$N \text{ J-профиль} = L \text{ фронтона} \times 1,05 / 3$$

При оформлении окон с неглубоким откосом следует рассчитать J-профиль по периметру окон.

$$N \text{ J-профиль} = P \text{ окон} \times 1,05 / 3$$

Для дверных проемов расчет производится аналогичным образом, с трех сторон: две высоты и ширина проема.

РАСЧЕТ КОЛИЧЕСТВА КОМПЛЕКТУЮЩИХ

▪ ВНУТРЕННИЙ УГОЛ

К общей длине всех внутренних углов добавить 5 % и разделить на длину профиля.

$$N \text{ внутренний угол} = L \times 1,05 / 3$$

▪ Н-ПРОФИЛЬ

К общей длине всех вертикальных стыков панелей прибавить запас в 5 % и разделить на длину профиля.

$$N \text{ Н-профиль} = L \text{ стыков} \times 1,05 / 3$$

▪ ОКОЛООКОННАЯ ПЛАНКА

Нужно считать по трем сторонам окна (длина и две высоты оконного проема), затем прибавить 5% запаса.

$$N \text{ околооконная планка} = (2 \times H_{\text{окон}} + L_{\text{окон}}) \times 1,05 / 3$$

Если используется околооконный профиль по всему периметру окна, то считаем:

$$N \text{ околооконная планка} = (2 \times H_{\text{окон}} + 2 \times L_{\text{окон}}) \times 1,05 / 3$$

РАСЧЕТ КОЛИЧЕСТВА КОМПЛЕКТУЮЩИХ

▪ ФИНИШНЫЙ ПРОФИЛЬ

К длине стены под карнизным свесом прибавить ширину всех окон* добавить запас в 5% и разделить на длину профиля.

$$N \text{ финишный профиль} = (L \text{ карниза} + L \text{ окон}) \times 1,05 / 3$$

**Опционально, в зависимости от условий монтажа.*

При оформлении проемов окон околооконным профилем финишный профиль нужно считать в том же количестве, что и околооконный профиль, то есть по трем сторонам окна.

$$N \text{ финишный профиль} = (2 \times N \text{ окон} + L \text{ окон}) \times 1,05 / 3$$

Если используется околооконный профиль по всему периметру окна, то и финишный профиль считаем по периметру.



ПРОИЗВОДСТВО ВИНИЛОВОГО САЙДИНГА И СОФИТОВ ОПТИМА



ТЕХНОЛОГИЯ ПРОИЗВОДСТВА

Производство профильных погонажных изделий: сайдинга, софитов и комплектующих на основе ПВХ, осуществляется методом ко-экструзии.

Ко-экструзия позволяет комбинировать два слоя пластика с разными характеристиками и получать продукцию с хорошими физико-механическими и декоративными свойствами: высокой прочностью, устойчивостью к сезонным колебаниям температур и ультрафиолету.

Производство погонажных изделий осуществляется на экструдерах THEYSOHN Extrusion. Современные экструдеры одного из ведущих мировых брендов позволяют точно контролировать все параметры технологического процесса для получения безупречного результата



КОНТРОЛЬ КАЧЕСТВА. МЕТОДЫ ИСПЫТАНИЙ

3 стадии контроля

Все изделия: сайдинг, софиты и комплектующие элементы на основе ПВХ на протяжении всего производственного цикла подлежат тщательному контролю качества.



- Контроль входного сырья и материалов, а так же ПВХ-компаунда с собственной станции смешения;
- Технологический контроль, по системе встроенного качества, контроль образцов не реже одного раза в час.
- Паспортизация продукции.

На стадии технологического контроля проверяется работа производственного персонала линии и ведется корректировка параметров процесса. Далее идет третий этап - паспортизация.

При положительном результате продукция получает статус "годная" и поступает на отгрузку.

На каждом этапе проверки сотрудниками оценивается:

- Соответствие внешнего вида и геометрии продукции, требованиям установленным в Стандарте предприятия на погонажные изделия;
- Теплостойкость, морозостойкость, ударопрочность изделий;
- Качество замковых соединений и сопряжение между панелями и доборными элементами.

СЕРТИФИКАТЫ

➤ Беларусь



➤ Россия



➤ Россия



ОСНОВНЫЕ ФИЗИКО-МЕХАНИЧЕСКИЕ ХАРАКТЕРИСТИКИ

Наименование показателя тн	Ед.Изм.	Сайдинг	Софит	Метод испытания
Долговечность		не менее 30 условных лет эксплуатации		СТБ 1333.1
Ударопрочность + 23 °С 0 °С - 15 °С		Разрушение не более 10% испытываемых образцов		ГОСТ 30673
Прочность при разрыве, не менее	МПа	40	37	ГОСТ 11262
Относительное удлинение при разрыве, не менее	%		100	ГОСТ 11262
Твердость по Шору, не менее	ед		70	ГОСТ 24621
Изменение линейных размеров после теплового воздействия, при 70 °С в течение 60 мин, не более	%		0,8	ГОСТ 11529
Стойкость к воздействию климатических факторов после облучения 6200 МДж/м ² : изменение цветовых характеристик, не более: ΔЕ			2,0	СТБ 1451, п.7.10
прочность при разрыве, не менее	Мпа		32	
относительное удлинение при разрыве, не менее	%.		70	
Параметры пожарной безопасности: класс пожарной опасности строительных материалов			КМ3	ГОСТ 30244 ГОСТ 30402
Группа горючести			Г2	ГОСТ 12.1.044
Группа воспламеняемости			В2	ГОСТ 12.1.044
Группа по дымообразующей способности			Д2	ГОСТ 12.1.044
Группа по токсичности продуктов горения			Т2	ГОСТ 12.1.044

Сравнение гарантий винилового сайдинга и софитов

ТЕХНОНИКОЛЬ

ТЕХНОНИКОЛЬ ОПТИМА

НА ДЕФОРМАЦИЮ

Производитель обязуется обеспечивать возможность использования продукта по назначению. Отсутствие деформаций, растрескивания, вздутий и расслаивания

50
ЛЕТ

30
ЛЕТ

НА СТАБИЛЬНОСТЬ ЦВЕТА

На цветовую гамму: жасмин, акация, мимоза, мелисса, вереск, эдельвейс

На цветовую гамму: каштан, пекан, бруния

8
ЛЕТ



Жасмин Акация Мимоза Мелисса

5
ЛЕТ



Каштан Пекан Бруния

3
ГОДА



Жасмин Акация Вереск Эдельвейс

3
ГОДА



Каштан Бруния



Вереск Эдельвейс Гортензия



Мелисса Мимоза

ЛОГИСТИКА



В каждой упаковке панелей сайдинга и софитов вложены **правила по хранению и транспортировке**



Панели софита и сайдинга
транспортируются в
поддонах 1160*1100*3100мм



Торцы изделий укреплены
картонными коробками



Изделия упакованы в
белый брендированный
полиэтиленовый рукав



Хранение: Изделия погонажные профильные из ПВХ для наружной отделки торговой марки ТЕХНОНИКОЛЬ хранят на паллетах (специализированных паллет-местах) не более чем в три яруса по высоте, рассортированными по номенклатуре, в крытом помещении при температуре от -35°C до $+50$ и относительной влажности воздуха не более 65 %. Изделия должны храниться вне зоны действия отопительных приборов (на расстоянии не менее 1,5м) и прямых солнечных лучей в условиях, обеспечивающих их предохранение от загрязнения, попадания влаги, деформации и механических повреждений. Склады должны иметь ровные полы.

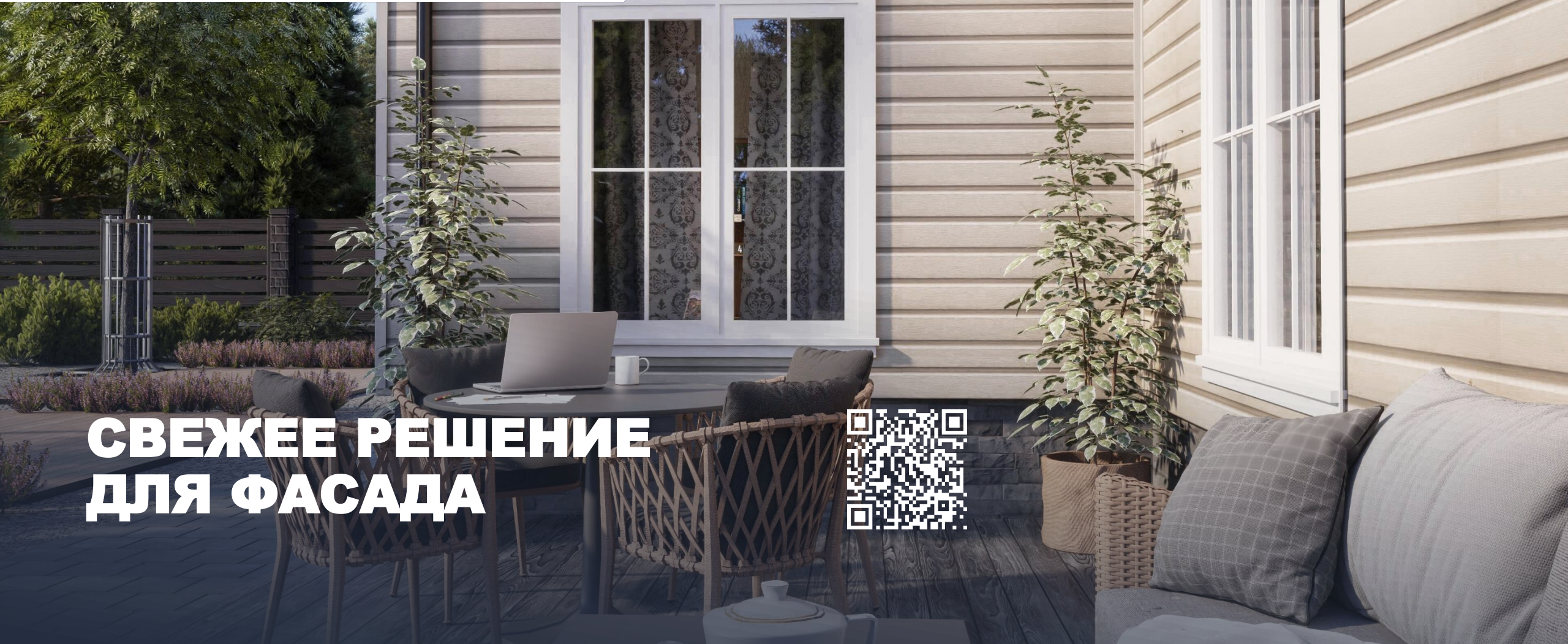
Транспортировка: Транспортировку изделий осуществляют крытыми транспортными средствами всех видов в соответствии с правилами перевозки грузов, действующими на конкретном виде транспорта. Запрещается свес краев при транспортировке и хранении продукции более чем 0,3 м.

ЛОГИСТИЧЕСКИЕ ПАРАМЕТРЫ

Наименование	Ед. изм.	Вес, шт.	Р-р, шт.	Шт. в пачке	Вес, пачка	Р-р, пачка	Шт. на поддоне	Р-р, поддон	Упак. в поддоне
ТН, Оптима, Сайдинг, Корабельный брус	шт	1,26	23,8*1,3*300	22	28,22	26*15*302	528	1160*1100*3100	24
ТН, Оптима, Н профиль соединительный	шт	0,76	6,7*2*300	10	8,09	18*5,5*302	720	1160*900*3100	72
ТН, Оптима, Стартовый профиль	шт	0,36	4,7*0,85*300	44	16,21	15*10,5*302	1848	1160*900*3100	42
ТН, Оптима, Угол наружный 75	шт	1,11	8,8*8,8*300	12	13,79	36*12*304	216	1160*900*3100	18
ТН, Оптима, Угол наружный 50	шт	0,97	7,5*7,5*300	11	11,14	36*9*302	264	1160*900*3100	24
ТН, Оптима, Угол внутренний	шт	0,68	6,8*2,6*300	20	14,13	36*9*302	480	1160*900*3100	24
ТН, Оптима, J фаска	шт	1,07	20*3,6*300	24	26,18	36*12*304	432	1160*900*3100	18
ТН, Оптима, J профиль	шт	0,4	3,9*1,9*300	40	16,37	15*10,5*302	1680	1160*900*3100	42
ТН, Оптима, Финишный профиль	шт	0,36	3,9*1*300	48	17,64	15*10,5*302	2016	1160*900*3100	42
ТН, Оптима, Околооконная планка	шт	1,45	16*8,8*300	12	17,87	36*12*304	216	1160*900*3100	18
ТН, Оптима, Софит, частично перфорированный, 3м	шт	1,57	33,4*1,1*300	10	16,22	36*7*302	360	1160*1100*3100	36
ТН, Оптима, Софит, без перфорации, 3м	шт	1,57	33,4*1,1*300	10	16,22	36*7*302	360	1160*1100*3100	36



ТЕХНИКОЛЬ



**СВЕЖЕЕ РЕШЕНИЕ
ДЛЯ ФАСАДА**

