

GARDMANN®

Руководство по эксплуатации
Газонокосилка бензиновая

GML-405, GML-405 S

GML-465 SM, GML-515 SM



1. Содержание

1. Содержание	2
2. Общие сведения о продукции	3
3. Сведения о конструкции	6
4. Правила безопасности	7
5. Эксплуатация	13
6. Монтаж	14
7. Сервисное и техническое обслуживание	22
8. Перечень возможных неисправностей и их устранение	26
9. Транспортировка и хранение.....	27
10. Рекомендации по утилизации	28
11. Сведения о квалификации персонала	28
12. Гарантийный срок эксплуатации.....	29

Уважаемый покупатель!

Выражаем Вам благодарность за приобретение нашей продукции. Перед началом работы с бензиновой газонокосилкой настоятельно рекомендуем внимательно изучить руководство по эксплуатации. Пренебрежение правилами безопасной эксплуатации может стать причиной поломки устройства и причинения вреда здоровью.

Настоящее руководство по эксплуатации и техническому обслуживанию газонокосилки является неотъемлемой частью изделия и должно передаваться новому владельцу при последующей продаже.

2. Общие сведения о продукции


Наименование продукции


Газонокосилка бензиновая.

Модельный ряд: GML-405, GML-405 S, GML-465 SM, GML-515 SM.

Назначение продукции


Бензиновая газонокосилка (далее-газонокосилка) предназначена для скашивания травы на газонах, садовых участках, в парках и скверах, с соблюдением всех требований инструкции по эксплуатации изделия.

 **ВНИМАНИЕ!** Данный инструмент предназначен для использования только в бытовых целях. На инструмент, используемый для предпринимательской деятельности или в профессиональных целях, гарантия не распространяется.

 **ВНИМАНИЕ!** Для вашей безопасности и во избежание поломок **ЗАПРЕЩАЕТСЯ** применять газонокосилку не по назначению, а именно:

- для обрезки кустов, живых изгородей или вьющихся растений;
- для работы на крышах, балконах или в цветочных ящиках;
- для измельчения спеленных деревьев и живых изгородей или выравнивания грунта.

Использование не по назначению автоматически лишает вас гарантии. Производитель не несет ответственности за повреждения, вызванные таким использованием.

 **ВНИМАНИЕ!** **Запрещено использовать газонокосилку в качестве устройства привода для другого рабочего инструмента или инструментального набора.**

Технические характеристики

Модель	GML-405	GML-405 S	GML-465 SM	GML-515 SM
Тип двигателя	одноцилиндровый, четырехтактный, с воздушным охлаждением			
	LIFAN HP132	LIFAN HP132	LIFAN HP145	LIFAN HP160
Тип стартера	Ручной			
Мощность, кВт	3,1	3,1	3,3	4,1
Мощность, л.с.	4,2	4,2	4,5	5,5
Тип топлива	Бензин не ниже АИ-92			
Объем топливного бака, л	1	1	1	0,75
Рабочий объем двигателя, см ³	132	132	145	160
Тип перемещения	ручное	самоходная	самоходная	самоходная
Ширина скашивания, см	40	40	46	51
Высота скашивания, мм	20-70	20-80	20-75	20-75
Объем травосборника, л	45	45	70	70
Регулировка высоты скашивания	Центральная			
Регулировка высоты ручки	Нет	Нет	Да	Да
Быстросъемное крепление ручки	Нет	Нет	Нет	Да
Наличие штуцера для подключения воды	Нет	Нет	Да	Да
Размер передних / задних колёс, мм	150/150	180/200	200/200	200/255
Режим мульчирования	Нет	Нет	Да	Да
Режим кошения/выброса травы	Сбор в травосборник	Сбор в травосборник	Выброс назад / выброс в сторону / сбор в травосборник	Выброс назад / выброс в сторону / сбор в травосборник
Скорость самоходного движения, м/с	Нет	1	1	1
Ур.звук. мощности LwA dB(A) / Погрешность	96,1 / ±1,80	96,1 / ±1,80	96,1 / ±1,80	98,1 / ±1,80
Вибрация, м/с + - 1.5	8.125 / ±1.5	8.125 / ±1.5	8.125 / ±1.5	8.125 / ±1.5
Масса нетто, кг	21,0	25,0	29,0	37,0
Масса брутто, кг	23,0	28,0	32,0	40,0

***Допустимо расхождение массы нетто/брутто в 10%**

Изготовитель оставляет за собой право вносить изменения в конструкцию газонокосилки без предварительного уведомления с целью улучшения её потребительских качеств.

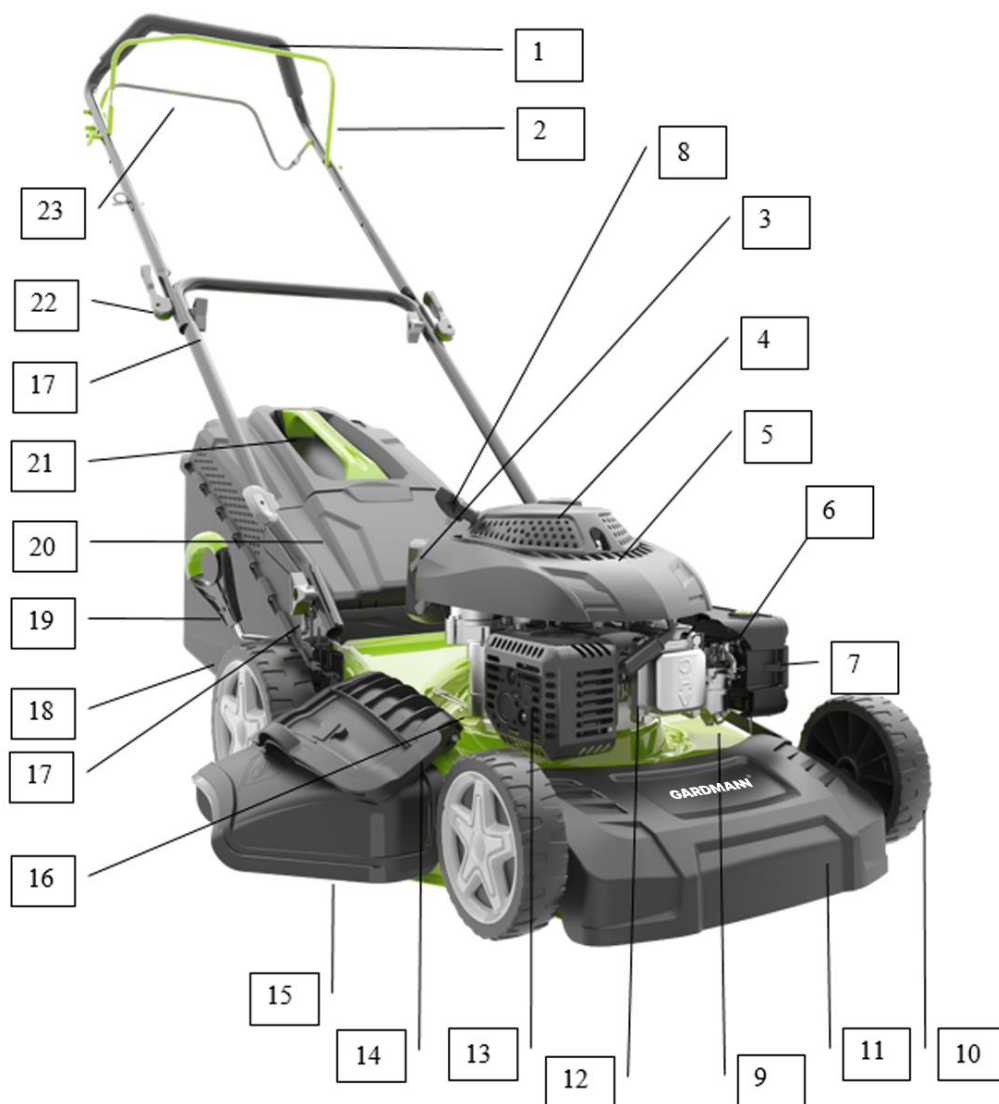
Комплектация

1. Газонокосилка в разобранном виде
2. Свечной ключ
3. Заглушка для мульчирования (только модели GML-465 SM, GML-515 SM)
4. Боковой разгрузочный желоб (только модели GML-465 SM, GML-515 SM)
5. Инструкция по эксплуатации
6. Гарантийный талон

Принцип действия

Принцип действия бензиновой газонокосилки заключается в преобразовании механической энергии двигателя внутреннего сгорания в два независимых, но синхронных рабочих процесса: резание и перемещение. Работа начинается с генерации мощности четырехтактным бензиновым двигателем, который вырабатывает крутящий момент на своем выходном валу. Этот крутящий момент передается на вертикальный вал с режущим ножом, как правило, с помощью ременной передачи или через прямую муфту. После включения двигателя нож вращается в горизонтальной плоскости со скоростью несколько тысяч оборотов в минуту, обеспечивая чистое и ровное срезание стеблей травы. В самоходных газонокосилках параллельно часть мощности двигателя через отдельную систему шкивов и ремней, составляющую трансмиссию, передается на ведущую ось, в качестве которой выступают задние колеса. Оператор с помощью рычага управления на рукоятке активирует привод самохода, который управляет либо ременным натяжителем, замыкая кинематическую цепь и заставляя колеса вращаться. Важным элементом процесса является обработка скошенной травы: вращающийся нож создает под декой зону разрежения, которая приподнимает траву перед скашиванием и обеспечивает всасывание скошенной массы для ее последующего выброса в травосборник или измельчения при мульчировании.

3. Сведения о конструкции



- | | |
|-----------------------------------|--|
| 1 – Верхняя рукоятка | 13 – Глушитель |
| 2 – Рычаг остановки двигателя | 14 – Крышка бокового выброса травы |
| 3 – Топливный бак | 15 – Боковой разгрузочный желоб |
| 4 – Пробка топливного бака | 16 – Масляный щуп |
| 5 – Крышка двигателя | 17 – Зажимной винт крепления рукояток |
| 6 – Ручной насос подкачки топлива | 18 – Травосборник |
| 7 – Корпус воздушного фильтра | 19 – Рычаг регулятора высоты |
| 8 – Рукоятка ручного стартера | 20 – Задняя крышка |
| 9 – Карбюратор | 21 – Ручка травосборника |
| 10 – Колесо | 22 – Быстрозажимной фиксатор |
| 11 – Корпус (дека) газонокосилки | 23 – Рычаг привода трансмиссии (только для самоходных моделей) |
| 12 – Свеча зажигания | |

4.Правила безопасности

Описание условных обозначений

	Внимание. Опасность!
	Перед началом работы прочитайте руководство по эксплуатации
	Опасность вылетающих элементов. Сохраняйте безопасное расстояние.
	Сохраняйте безопасное расстояние.
	Перед ремонтом отсоедините высоковольтный провод от свечи. Ремонт производите согласно инструкции.
	Опасность получения травм! Не кладите руки или ноги под вращающиеся детали или на них.
	Осторожно. Возможно травмирование рук.

	<p>Не оставляйте работающее устройство без присмотра.</p>
	<p>Держите руки и ноги на расстоянии!</p>
	<p>При работе используйте средства защиты органов слуха(беруши или наушники) и зрения(очки)</p>
	<p>Носите прочную обувь на не скользящей подошве. Запрещается работать босиком или в обуви с открытым верхом.</p>
	<p>Работайте в защитных перчатках.</p>
	<p>Перед работой убедитесь, что на газоне отсутствуют посторонние предметы</p>
	<p>Не поднимайте газонокосилку во время работы</p>
	<p>Работайте только на ровной поверхности</p>



Недопустимо нахождение посторонних лиц и животных вблизи газонокосилки во время работы

Ознакомьтесь с устройством

Настоятельно рекомендуется тщательно ознакомиться с содержанием настоящего руководства по эксплуатации и удостовериться в полном понимании всех его положений, а также в однозначном распознавании значений всех предупреждающих маркировок и этикеток, размещенных на корпусе изделия. Пользователю надлежит уяснить сферу применения и установленные ограничения в использовании данного оборудования, равно как и потенциальные риски, сопутствующие его эксплуатации. Необходимо приобрести исчерпывающее представление об устройстве и принципах его корректной эксплуатации, в частности, четко знать процедуру его остановки и экстренного отключения двигателя в случае необходимости. Также в обязательном порядке требуется изучить и осмыслить все положения и предупреждения, изложенные в руководстве по эксплуатации бензинового двигателя. Внимательное прочтение всех инструкций, включая ознакомление с органами управления и правилами надлежащего применения прибора, является обязательным условием безопасной и эффективной работы.

Рабочая зона

⚠ ВНИМАНИЕ! Эксплуатация газонокосилки разрешена исключительно в условиях достаточной видимости, обеспечиваемой дневным светом или качественным искусственным освещением. Перед началом работ на склонах необходимо убедиться в устойчивости вашего положения.


⚠ ВНИМАНИЕ! Запрещается использование устройства на крутых и опасных участках рельефа. Перемещение с работающей газонокосилкой должно осуществляться шагом, бег недопустим.


⚠ ВНИМАНИЕ! Соблюдайте повышенную осторожность при изменении направления движения на склонах, а также при развороте или подтягивании устройства к себе.


⚠ ВНИМАНИЕ! Режущий нож должен быть полностью остановлен перед любым наклоном корпуса газонокосилки, необходимым для её транспортировки через участки без растительности или к месту выполнения работ.


⚠ ВНИМАНИЕ! Запуск двигателя должен производиться строго в соответствии с официальной инструкцией, обеспечивая при этом нахождение оператора на безопасном расстоянии от режущих элементов.

⚠ ВНИМАНИЕ! Категорически запрещается запуск двигателя в закрытых помещениях из-за опасности отравления выхлопными газами, содержащими токсичный и не имеющий запаха угарный газ.

 **ВНИМАНИЕ!** Эксплуатация оборудования допускается только на открытых, хорошо проветриваемых территориях.

 **ВНИМАНИЕ!** Перед началом кошения необходимо тщательно осмотреть рабочую зону и удалить все посторонние предметы: камни, ветки, провода, кости и прочие объекты, которые могут быть отброшены вращающимся ножом.

 **ВНИМАНИЕ!** Данное оборудование не предназначено для использования лицами (включая детей) с ограниченными физическими, сенсорными или умственными возможностями, а также без соответствующего опыта и знаний, если они не находятся под непосредственным контролем ответственного лица, обеспечивающего их безопасность. Запрещено допускать к управлению газонокосилкой детей и лиц, не ознакомленных с настоящей инструкцией. Не производите кошение в непосредственной близости от людей или домашних животных.

 **ВНИМАНИЕ!** Оператор устройства несет полную ответственность за несчастные случаи или риски, которым могут подвергнуться другие лица или их имущество в процессе эксплуатации оборудования.

 **ВНИМАНИЕ!** Не прикасайтесь к вращающемуся лезвию.

Эксплуатация газонокосилки категорически запрещена при неисправности или демонтаже штатных защитных устройств, таких как защитный дефлектор и/или травосборник.

Соблюдайте повышенную бдительность при приближении к слепым зонам: кустарникам, деревьям и иным объектам, ограничивающим обзор рабочей зоны.

Запрещено оставлять рабочее место оператора (позицию за рукоятками управления) при работающем двигателе.

Двигатель должен быть заглушен при любом перерыве в работе, а также для перемещения устройства на новое место кошения. Следите за поддержанием устройства в чистом состоянии, своевременно удаляя остатки травы и иные загрязнения.

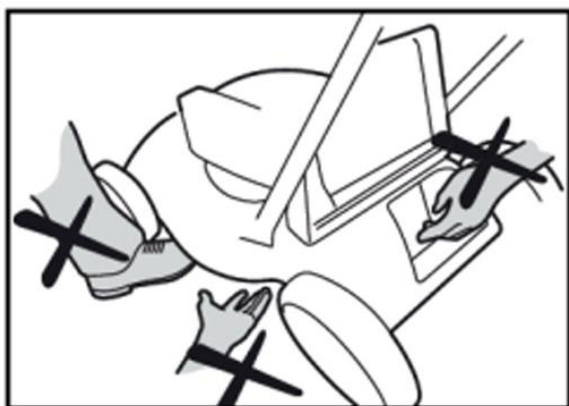
В целях минимизации воздействия вибрации на оператора необходимо ограничивать время непрерывной работы и обеспечивать регулярные перерывы для снижения нагрузки на кисти рук.

Личная безопасность

⚠ ВНИМАНИЕ! Эксплуатация газонокосилки категорически запрещена лицами, находящимися под воздействием алкогольных, наркотических или психотропных веществ, а также лекарственных препаратов, способных снизить концентрацию внимания и координацию движений.

Средства защиты оператора:

- Обязательно использование защитных очков.
- Рекомендуется применение дополнительных средств индивидуальной защиты: лицевой маски, противозумных наушников и головного убора.
- Запрещено работать босиком, в открытой обуви или сандалиях.



- Требуется ношение прочной закрытой обуви с противоскользящей подошвой, длинных плотных брюк и защитных перчаток.
- Запрещены свободная одежда, шорты и любые украшения.
- Длинные волосы должны быть убраны выше уровня плеч.



Техническое состояние оборудования:

Перед каждым запуском необходимо:

- Проверить наличие и исправность всех защитных устройств.
- Убедиться в надежности креплений (болтов, гаек, шплинтов и т.д.).
- Проверить герметичность топливной системы.
- Убедиться в исправности рычага управления дроссельной заслонкой. Любое изделие с бензиновым двигателем, которое не может контролироваться дроссельной заслонкой, является опасным и подлежит немедленному ремонту.

Запрещается эксплуатация газонокосилки:

- При неисправности защитных устройств или системы управления двигателем.
- При наличии утечек топлива.
- При необходимости ремонта.

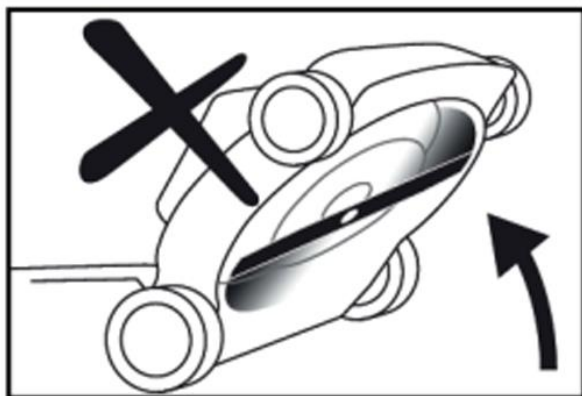
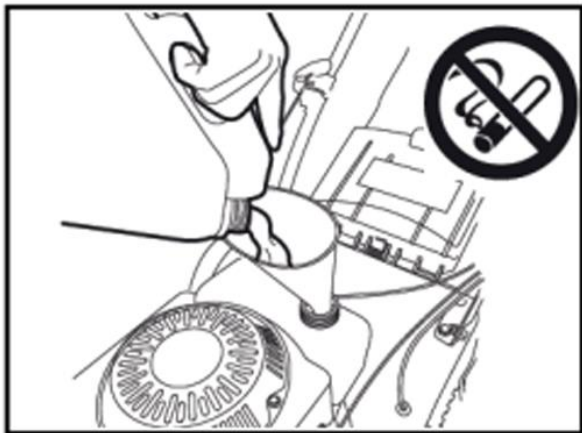
Дополнительные требования безопасности:

- Перед запуском убедитесь в отсутствии посторонних предметов в зоне вращающихся частей.
- Сохраняйте устойчивое положение и равновесие во время работы.
- Перед транспортировкой или обслуживанием полностью остановите двигатель и дождитесь прекращения вращения режущих элементов.

Соблюдайте повышенную бдительность на всех этапах работы, руководствуясь принципами здравого смысла.

Несоблюдение данных требований значительно повышает риск получения серьезных травм.

Работа с топливом



Бензин относится к легковоспламеняющимся веществам, пары которого способны воспламениться от малейшей искры. Во избежание травматизма строго соблюдайте следующие правила:

Заправка и обращение с топливом:

- Используйте исключительно специальные ёмкости для хранения и транспортировки бензина
- Все операции с топливом производите на открытом воздухе в хорошо проветриваемых местах
- Заправка газонокосилки в помещениях категорически запрещена
- Не курите и не позволяйте любым источникам пламени или искр возникать возле места заправки или работы газонокосилки

Техника безопасности:

- Перед заправкой полностью остановите двигатель и дождитесь его охлаждения
- Уберите все проводящие предметы и инструменты от электрооборудования

- Не допускается откручивание крышки топливного бака при работающем или горячем двигателе
- При открывании бака ослабляйте крышку постепенно для выравнивания давления

Нормы заправки:

- Заполняйте бак не более чем на 12,5 мм ниже горловины для компенсации расширения паров
- При разливе топлива немедленно откатите оборудование от загрязнённой зоны
- Перед запуском дождитесь полного испарения пролитого бензина

Условия хранения:

- Храните бензин в специализированных канистрах
- Помещения для хранения должны быть прохладными, вентилируемыми, изолированными от источников тепла и огня
- Запрещается хранение техники с топливом в баке в закрытых помещениях
- Перед помещением на хранение дайте двигателю полностью остыть

Нарушение данных требований может привести к возгоранию и серьёзным травмам.

5. Эксплуатация

Перед началом эксплуатации обязательной проверке подлежат режущие элементы (лезвия), крепежные болты и фрезерная головка на предмет износа или механических повреждений. Нарушение балансировки вследствие износа требует немедленной замены соответствующих компонентов. Особую осторожность следует соблюдать с оборудованием, оснащенным несколькими лезвиями, поскольку вращение одного элемента может вызывать приведение в движение остальных.

Запрещается подъем или переноска устройства при работающем двигателе.

Недопустим запуск мотора в наклонном положении, кроме специально оговоренных случаев.

При необходимости наклона следует минимизировать угол и поднимать только сторону, противоположную оператору.

Перед установкой оборудования на землю убедитесь в правильном расположении рук на органах управления.

Соблюдайте безопасную дистанцию от вращающихся частей оборудования.

Руки и ноги не должны находиться рядом с или под вращающимися частями устройства. Особую опасность представляет зона выходного отверстия ротационных косилок.

Запрещается эксплуатация с поврежденными или демонтированными защитными элементами (дефлекторами, травосборниками, защитными решетками).

Не допускается превышение допустимых нагрузок и использование не по назначению.

Сохраняйте заводские настройки двигателя и систем управления.

Избегайте контакта с нагретыми поверхностями (двигателем, глушителем, жидкостями).

Регулярно очищайте двигатель и режущие механизмы от растительных остатков.

Содержите режущие кромки в заточенном состоянии.

Запрещается контакт оборудования с водой и другими жидкостями.

При появлении повышенной вибрации или нехарактерного шума немедленно остановите двигатель для диагностики. Регулярно проверяйте подвижные элементы на предмет дисбаланса и деформации. Все обнаруженные неисправности должны быть устранены до возобновления работ.

Обеспечьте хранение оборудования в недоступном для детей месте. Запрещена эксплуатация лицами, не ознакомленными с технической документацией. Соблюдайте экологические нормы при утилизации горюче-смазочных материалов.

Соблюдение данных требований гарантирует безопасную эксплуатацию, оптимальную производительность и продление срока службы оборудования.

6. Монтаж

⚠ ВНИМАНИЕ! Настоящая газонокосилка поставляется БЕЗ МАСЛА И БЕНЗИНА в двигателе.

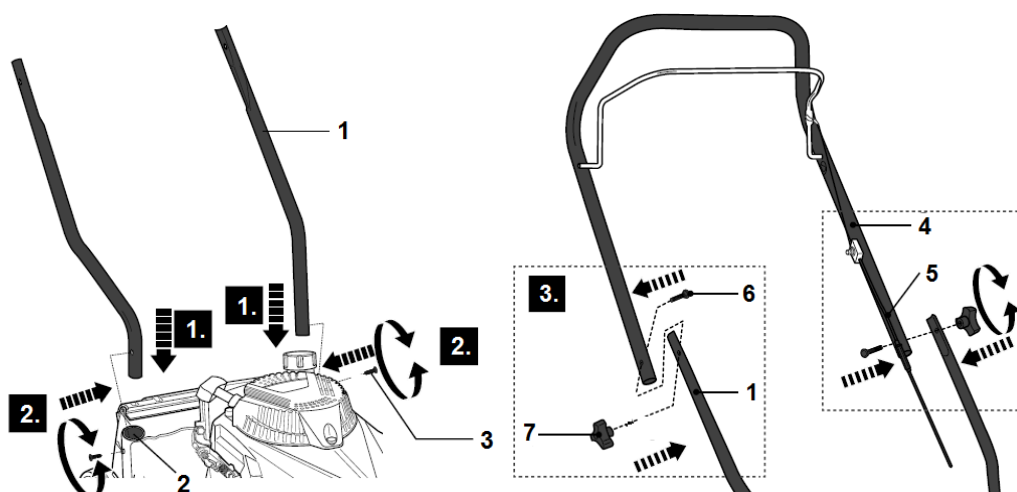
Газонокосилка была собрана на заводе, за исключением частей, поставляемых в разобранном виде в целях удобства транспортировки.

Перед началом работы все части должны быть установлены, а крепеж должен быть плотно затянут. Чтобы обеспечить необходимое усилие затяжки, используйте динамометрический ключ.

Установка рукоятки (*модель GML-405)

⚠ ВНИМАНИЕ! Осторожно извлеките рукоятку, чтобы не зажать и не повредить трос управления рычага остановки двигателя.

1. Установите 2 части нижней рукоятки (1) в отверстия корпуса деки (2);
2. Зафиксируйте их при помощи винтов (3);
3. Установите верхнюю рукоятку (4) с рычагом остановки двигателя и тросом управления (5) к нижней рукоятке (1).
4. Зафиксируйте верхнюю рукоятку (4) с помощью винтов (6) и барашковых гаек (7)



Установка рукоятки (*модели GML-405 S, GML-465 SM, GML-515 SM)

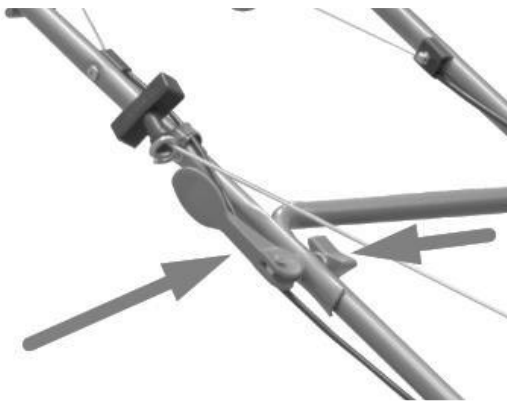
1. Осторожно возьмите нижнюю рукоятку, чтобы не зажать и не повредить тросы управления.

Установите нижнюю часть рукоятки как показано на иллюстрации и зафиксируйте ее при помощи фиксаторов регулировки положения рукояток.

Рукоятку газонокосилки можно отрегулировать по Вашему усмотрению в целях удобства управления, изменяя угол наклона в нижней части. (*только для модели GML-515 SM)

2. Поднимите верхнюю часть рукоятки и зафиксируйте ее быстрозажимными фиксаторами.

3. Зафиксируйте тросы управления на рукоятке с помощью специальных клипс.



Установка травосборника

Если Вы желаете, чтобы трава собиралась в травосборник, установите его: Поднимите заднюю крышку (20) газонокосилки и установите травосборник (18), зацепив крючки его каркаса за крепления на корпусе газонокосилки.

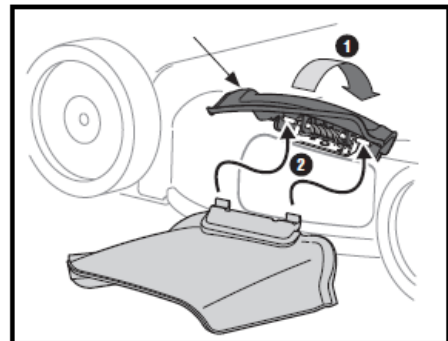
Установите скобу передней опоры на раму устройства так, чтобы совпали оба отверстия на скобе с отверстиями на раме. Затем в отверстия вставьте болты и закрепите его шайбой и гайкой. Ножка опоры может откидываться назад, что позволяет ее фиксировать в таком положении, когда выполняется работа в поле.

Установка бокового разгрузочного желоба

(*модели GML-465 SM, GML-515 SM)

Если Вы желаете, чтобы выброс травы осуществлялся через боковой разгрузочный желоб, установите его в следующей последовательности:

1. Если установлен травосборник (18), то его необходимо снять. Снятие производите в обратной последовательности его установки.
2. Поднимите крышку бокового выброса травы (14).
3. Установите разгрузочный желоб (15).



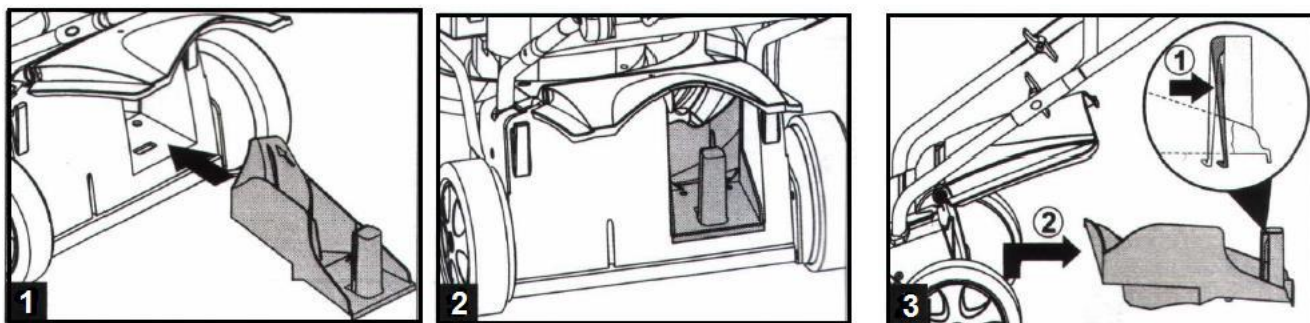
⚠ ВНИМАНИЕ! Перед началом работы убедитесь, что под задней крышкой установлена заглушка для мульчирования.

Установка заглушки для мульчирования (*модели GML-465 SM, GML-515 SM)

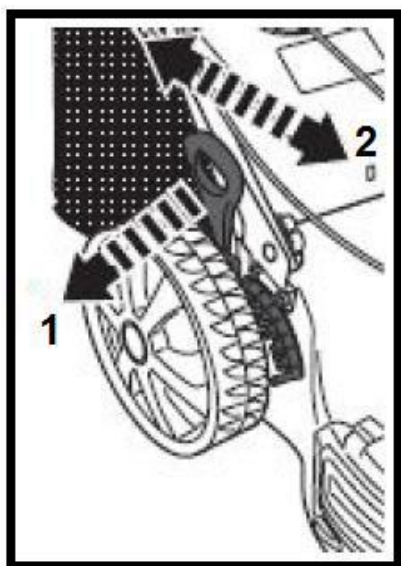
Для установки мульчирующей заглушки:

1. Снимите травосборник и боковой разгрузочный желоб, если они были установлены ранее.
2. Установите заглушку в отверстие под задней крышкой.

⚠ ВНИМАНИЕ! Перед началом работы убедитесь, что под задней крышкой установлена заглушка для мульчирования (травосборник снят), а крышка бокового разгрузочного желоба закрыта.



Регулировка высоты кошения



Чтобы изменить высоту кошения, оттяните рычаг к колесу передвиньте регулировочный рычаг (18) в необходимое вам положение.

Установка рычага (18) в верхнее положение поднимает деку газонокосилки для высокого кошения (75 мм), установка в нижнее положение – для низкого кошения (25 мм). Отрегулируйте высоту по своему усмотрению. Среднее положение является наилучшим для большинства газонов.

Добавление масла

Моторное масло является основным фактором, который влияет на эксплуатационные характеристики двигателя и определяет его ресурс. Для эксплуатации рекомендуется применять масло 4-х тактное полусинтетическое SAE 10W-40, или аналогичное по своим свойствам высококачественное моторное масло для 4-х тактных двигателей с воздушным охлаждением, обладающее высокими моющими свойствами, и соответствующее по своим характеристикам требованиям класса SJ, SF, SH по классификации API (масла, классифицированные как соответствующие требованиям класса SJ, SF, SH, должны иметь соответствующую маркировку на упаковке). Вязкость моторного масла должна соответствовать средней температуре воздуха в вашем регионе.

⚠ ВНИМАНИЕ! Проверяйте уровень масла в картере каждый раз перед запуском двигателя или после 5 часов работы. Плотнo затягивайте крышку маслозаливной горловины.



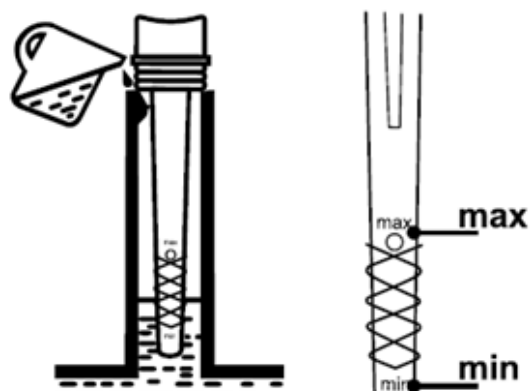
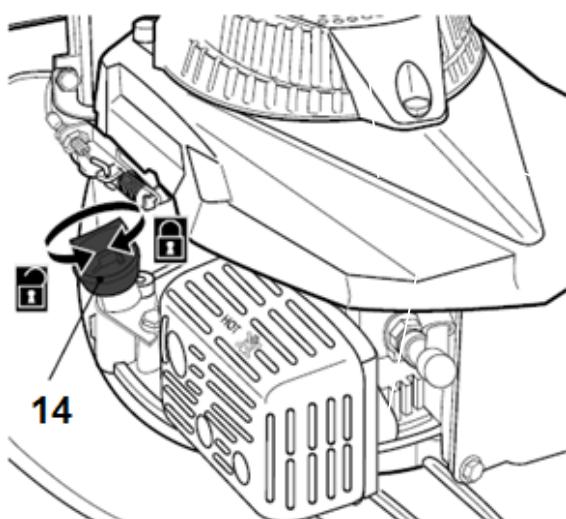
⚠ ВНИМАНИЕ! Во избежание серьезного повреждения двигателя запрещается использовать моторное масло для двухтактных двигателей.

⚠ ВНИМАНИЕ! Эксплуатация двигателя с низким уровнем масла может повредить двигатель.

⚠ ВНИМАНИЕ! Двигатель поставляется без масла в картере. Перед началом эксплуатации обязательно залейте необходимое количество рекомендованного моторного масла в картер.

⚠ ВНИМАНИЕ! Не переполняйте двигатель маслом - в этом случае он будет сильно дымить при запуске.

1. Убедитесь, что газонокосилка находится в горизонтальном положении.
2. Открутите и достаньте щуп (16) из маслозаливной горловины.
3. Медленно влейте масло в картер двигателя, контролируя уровень масла по щупу (уровень масла должен находиться между максимальной и минимальной отметками на щупе).
4. Закрутите пробку-щуп (16).



⚠ ВНИМАНИЕ! При вводе в эксплуатацию новой газонокосилки первую замену масла необходимо произвести после 5 моточасов работы.

⚠ ВНИМАНИЕ!

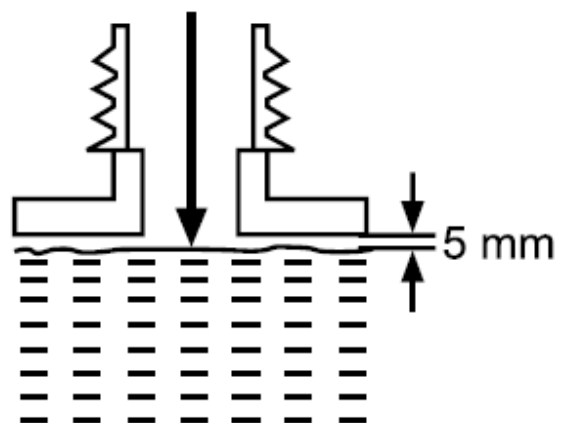
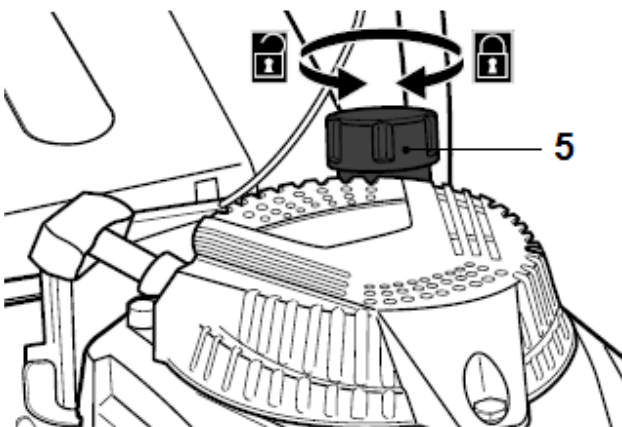
- Проверяйте уровень масла перед каждым использованием газонокосилки. Добавьте масло, если требуется. Наполните до максимальной отметки на щупе.
- Произведите замену масла в двигателе после первых 5 часов работы (обкатка двигателя).
- Осуществляйте замену масла после каждых 50 часов работы или каждый сезон.
- При работе в условиях сильной запыленности, смену масла следует осуществлять чаще.

Заправка бензином


Открутите пробку (5) топливного бака и заполните топливный бак недоливая топлива до начала заливной горловины. Не переполняйте. Плотно закройте крышку топливного бака.

Используйте свежий чистый неэтилированный бензин с минимальным октановым числом 92. Не смешивайте масло с топливом. При покупке топлива исходите из того, что оно должно быть использовано в течение 30 дней. В результате длительного хранения его свежесть утрачивается.


⚠ ВНИМАНИЕ! Вытрите остатки пролитого масла или топлива. Не храните, не проливайте и не используйте бензин около источников открытого пламени. Во избежание проблем с двигателем необходимо опустошить топливную систему двигателя, подготавливая газонокосилку к длительному хранению (30 дней и более). Осушите топливный бак, запустите двигатель и дайте ему поработать, пока топливопровод и карбюратор не опустеют. В следующем сезоне используйте свежее и чистое топливо. Никогда не добавляйте средства для очистки двигателя и карбюратора в бензобак во избежание серьезных повреждений.



Запуск двигателя

 **ВНИМАНИЕ!** Перед запуском двигателя проверьте свечу зажигания, убедитесь, что в картере двигателя есть масло, а в топливном баке – бензин. Проверьте состояние воздушного фильтра.

Проверьте исправность рычага остановки двигателя, троса управления и ручного стартера.

 **ВНИМАНИЕ!** В связи с тем, что на рабочие поверхности двигателя нанесено защитное покрытие, при первом использовании газонокосилки двигатель может немного дымить. Это нормально.

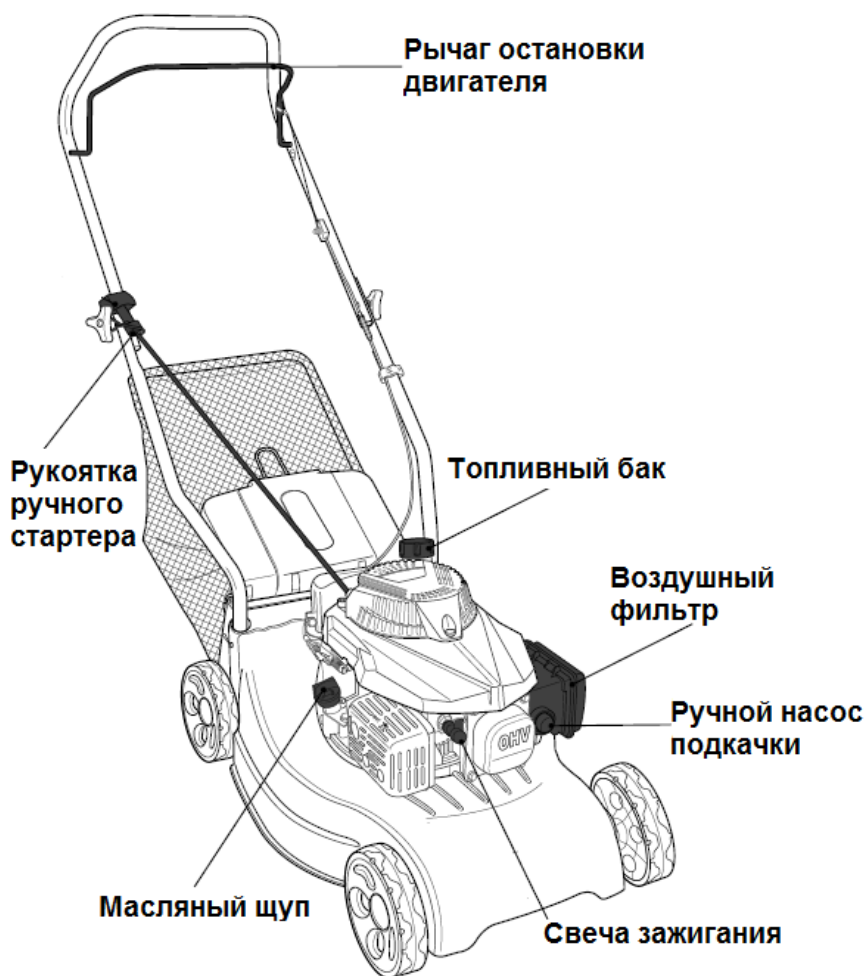
1. Перед запуском двигателя несколько раз нажмите на ручной насос подкачки топлива (8). Обычно это не требуется при запуске двигателя, который уже работал в течение нескольких минут и его бензопровод уже заполнен топливом.

2. Несколько раз нажмите и отпустите рычаг остановки двигателя (2). Убедитесь в том, что тросик управления двигается свободно.

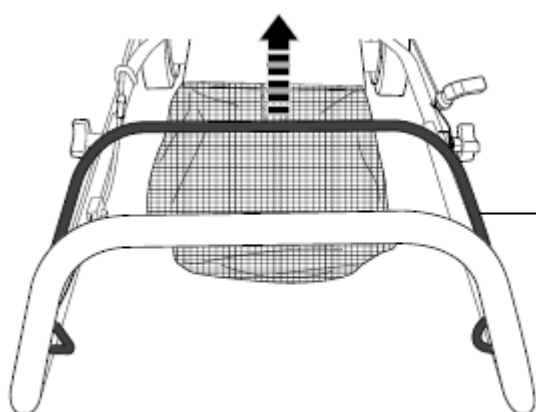
3. Прижмите рычаг остановки двигателя (2) к рукоятке (1) и, удерживая его, энергично потяните за ручку стартера (8). Не позволяйте ручке стартера отскочить назад (отскакивая, она может повредиться сама и повредить стартер).

ПРИМЕЧАНИЕ: В прохладную погоду может потребоваться повторить вышеописанные шаги по подкачке топлива. В теплую погоду чрезмерная подкачка топлива может стать причиной “затопления” двигателя и он не запустится.

Если свеча зажигания “залита”, подождите несколько минут, перед тем как попытаться запустить и двигатель не повторяйте действий по подкачке топлива.



Остановка двигателя



2 Чтобы остановить двигатель, отпустите рычаг остановки двигателя (2).

⚠ ВНИМАНИЕ! Лезвия продолжают вращаться по инерции несколько секунд после остановки двигателя.

Работа с газонокосилкой

⚠ ВНИМАНИЕ! Перед началом работ необходимо тщательно осмотреть территорию и удалить с газона все посторонние предметы: камни, ветки, провода и другие объекты, которые могут вызвать повреждение оборудования или его двигателя.

При кошении высокой или плотной травы рекомендуется увеличить высоту среза для предотвращения перегрузки двигателя и образования комьев скошенной травы

Для достижения оптимального результата может потребоваться обработка участка в несколько проходов

При работе с плотным газоном уменьшайте ширину захвата, частично перекрывая уже обработанные зоны и снижая скорость движения

При кошении влажной травы возможно неполное заполнение травосборника и образование комьев

В процессе эксплуатации ячейки фильтрующей ткани могут засориться, что снижает эффективность сбора травы

Регулярно очищайте и промывайте травосборник с последующей тщательной просушкой

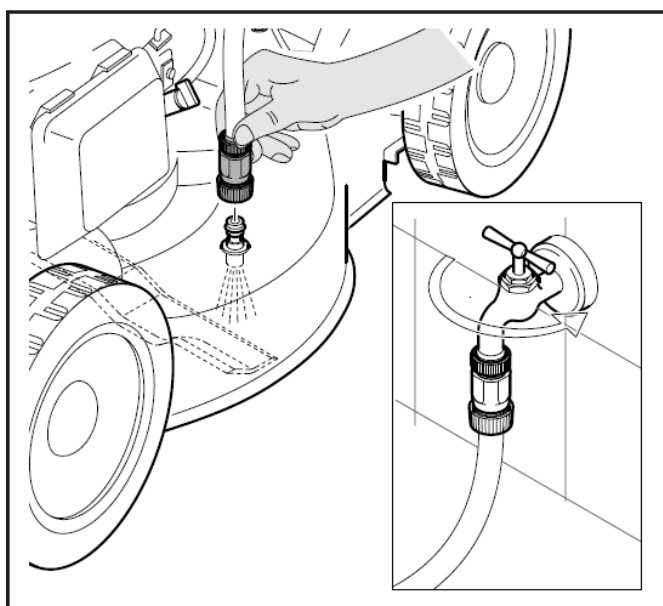
Следите за чистотой верхней части двигателя в зоне расположения стартера

Не допускайте скопления растительных остатков в области двигателя для обеспечения нормальной циркуляции воздуха и продления срока службы оборудования

Очистка


⚠ ВНИМАНИЕ! Следите за тем, чтобы срезанная трава и другой мусор не накапливались внутри кожуха газонокосилки. Это обеспечит большую производительность устройства.

- Очистите нижнюю часть газонокосилки с помощью скребка; уберите остатки скошенной травы и другого мусора. Газонокосилки GML-465 SM и GML-515 SM снабжены функцией мокрой очистки. Произведите очистку



внутренней поверхности кожуха и лезвия при помощи подачи воды:

- Остановите двигатель косилки.
- Подключите к штуцеру, расположенному на кожухе косилки шланг подачи воды, закрепите его.
- Запустите двигатель косилки.
- Откройте подачу воды.

 **ВНИМАНИЕ!** Запрещается поднимать косилку над поверхностью земли или включать привод колес во время производства мокрой очистки корпуса. Брызги воды могут попасть в двигатель или лезвия могут повредить шланг.

- Старайтесь чаще очищать двигатель, чтобы не допускать скапливания мусора. Загрязненный двигатель сильно греется в процессе работы, что ведет к сокращению срока службы.
- Содержите в чистоте поверхности газонокосилки и колеса; не допускайте попадания на них бензина, масла и т.д. В случае попадания бензина или масла на указанные части, протрите их.

7. Сервисное и техническое обслуживание

Перед выполнением любых работ по очистке, ремонту, диагностике или регулировке необходимо полностью остановить двигатель и дождаться прекращения движения всех вращающихся частей. Рычаг управления дроссельной заслонкой должен быть переведен в положение «Выключено».

Техническое обслуживание газонокосилки должно осуществляться исключительно квалифицированным персоналом.

Замена поврежденных компонентов производится только оригинальными запасными частями.


Регулярно проверяйте надежность крепления всех резьбовых соединений (гаек, болтов, винтов).

Систематически проводите визуальный осмотр травосборника на предмет износа или повреждений.

Своевременное обслуживание и использование оригинальных запчастей гарантирует безопасную эксплуатацию оборудования.

Поддержание правильного затяга всех соединений обеспечивает надежную работу устройства.

Очистка

 **ВНИМАНИЕ!** Следите за тем, чтобы срезанная трава и другой мусор не накапливались внутри кожуха газонокосилки. Это обеспечит большую производительность устройства.

- Очистите нижнюю часть газонокосилки с помощью скребка; уберите остатки скошенной травы и другого мусора.
- Старайтесь чаще очищать двигатель, чтобы не допускать скапливания мусора. Загрязненный двигатель сильно греется в процессе работы, что ведет к сокращению срока службы.

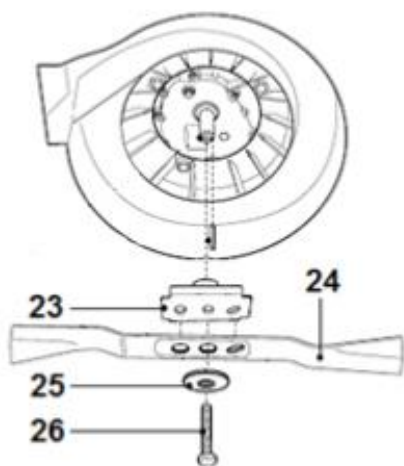
- Содержите в чистоте поверхности газонокосилки и колеса; не допускайте попадания на них бензина, масла и т.д. В случае попадания бензина или масла на указанные части, протрите их.

⚠ ВНИМАНИЕ! Техническое обслуживание должно выполняться только в авторизованном сервисном центре, адреса которых Вы можете найти на последних страницах данного руководства.

Замена ножа

ЗАПРЕЩАЕТСЯ:

- работать газонокосилкой с тупым или погнутым ножом;
- работать газонокосилкой с ножом, имеющим разную длину лопастей;
- работать газонокосилкой, если поврежден адаптер крепления ножа;
- работать газонокосилкой с разбалансированным ножом.



⚠ ВНИМАНИЕ! Невыполнение этих требований может привести к выходу из строя двигателя. В этом случае изделие не подлежит ремонту по гарантии.

В период эксплуатации все поврежденные или изношенные детали должны быть заменены на оригинальные, рекомендованные производителем.

Во время работы нож может затупиться и получить повреждение при ударе о твердые предметы. Поэтому необходимо контролировать нож (24) на износ или повреждения, как например, трещины. Периодически проверяйте винт (26), который крепит нож.

Проверяйте надлежащую затяжку болта. При ударе ножа

о какой-либо твердый предмет необходимо остановить работу двигателя и проверить адаптер ножа (23) и сам нож (24) на отсутствие повреждений.

Порядок замены моторного масла

Перед проведением замены масла необходимо внимательно изучить инструкцию в разделе «Добавление масла». Все работы выполняются в следующей последовательности:

- Освободите топливный бак от бензина, после чего запустите двигатель для полной выработки топлива из карбюратора.
- После самостоятельной остановки двигателя дождитесь его частичного охлаждения.
- В целях безопасности отсоедините высоковольтный провод от свечи зажигания.
- Установите емкость для сбора отработки под маслозаливную горловину.
- Извлеките масляный щуп и аккуратно уложите газонокосилку на бок на чистую поверхность.
- Произведите полный слив отработанного масла из картера двигателя.
- После завершения слива верните оборудование в рабочее (горизонтальное) положение.
- Медленно залейте свежее моторное масло, регулярно контролируя уровень по меткам на щупе.

- Заполняйте картер до достижения уровня между метками «MIN» и «MAX», не допуская перелива.
 - Установите на место и плотно закрутите пробку-щуп маслозаливной горловины.
 - Наденьте провод на свечу зажигания до упора.
- Соблюдение указанной последовательности операций гарантирует правильность проведения процедуры и обеспечивает безопасность при обслуживании двигателя.

Порядок обслуживания свечи зажигания

Перед проведением работ убедитесь, что двигатель полностью остыл. Выполняйте операции в следующей последовательности:

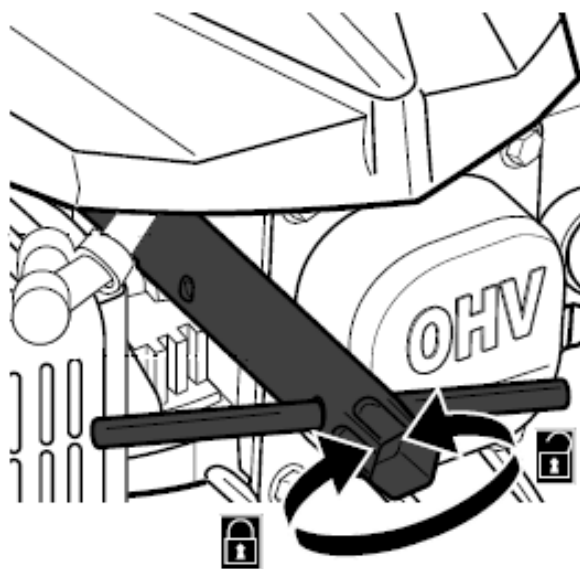
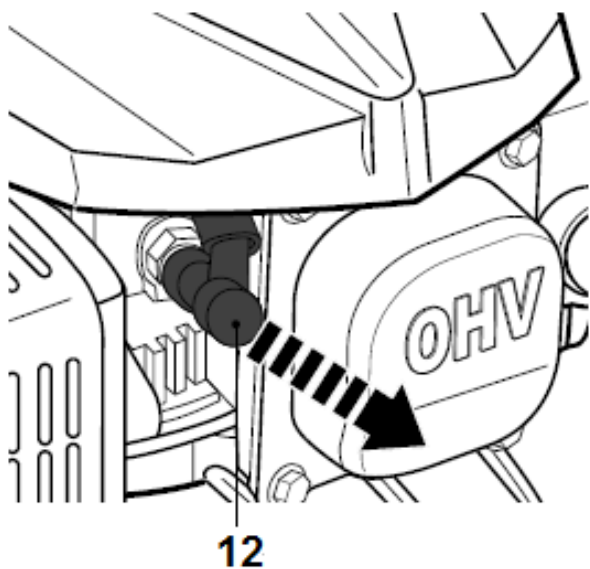
Снимите высоковольтный провод со свечи зажигания (поз. 12), удерживая за защитный колпачок.

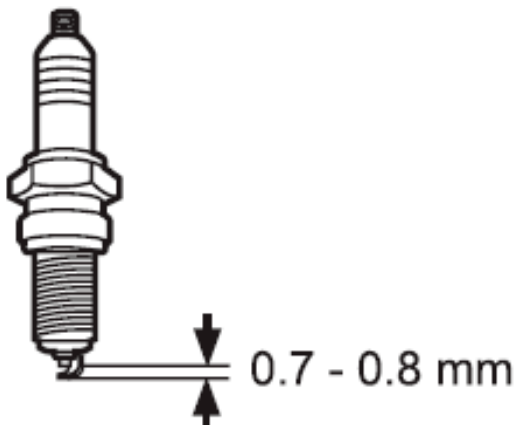
Проведите визуальный осмотр свечи:

- При обнаружении значительного износа центрального электрода или при наличии повреждений изолятора (трещин, сколов, других дефектов) замените свечу на новую.
- Проверьте зазор между электродами с помощью щупа. Номинальное значение должно составлять 0,7-0,8 мм. При отклонении от нормы аккуратно отрегулируйте зазор.

При установке:

- Вверните свечу вручную до соприкосновения с седлом для исключения перекоса и повреждения резьбы.
- После правильной посадки по резьбе затяните свечу с помощью ключа с рекомендуемым усилием.
- Наденьте высоковольтный провод на свечу до характерного щелчка.





Моменты затяжки:

- Новая свеча: дополнительно поверните на 1/2 оборота после прилегания уплотнительной шайбы.
- Бывшая в употреблении свеча: дополнительно поверните на 1/8-1/4 оборота после прилегания шайбы.

Недопустима недостаточная затяжка свечи, которая может привести к перегреву и повреждению двигателя.

Техническое обслуживание системы воздушной фильтрации

Эксплуатация двигателя с загрязненным воздушным фильтром приводит к нарушению рабочих характеристик и может вызвать преждевременный износ силового агрегата.

Очистку фильтрующего элемента (для моделей GML-405, GML-405S, GML-465 SM) следует производить через каждые 25 моточасов, но не реже 1 раз в 3 месяца.

Замену фильтрующего элемента (для модели GML-515 SM) следует производить через каждые 100 моточасов, но не реже 1 раза в год.

При работе в условиях повышенной запыленности частоту обслуживания необходимо увеличить.

Порядок обслуживания фильтрующего элемента системы воздушной фильтрации (для моделей GML-405, GML-405S, GML-465 SM):

- Откройте крепления и аккуратно снимите крышку корпуса воздушного фильтра.
- Извлеките фильтрующий элемент для проведения осмотра и очистки.
- При повреждении элемента произведите его замену.
- Промойте и просушите фильтрующий элемент
- Протрите насухо внутреннюю полость корпуса воздушного фильтра влажной, а затем сухой тканью, чтобы туда не попала грязь.
- Установите очищенный или новый фильтрующий элемент в корпус.
- Закройте крышку, обеспечив надежную фиксацию.

Порядок замены фильтрующего элемента системы воздушной фильтрации (для модели GML-515 SM):

- Откройте крепления и аккуратно снимите крышку корпуса воздушного фильтра.
- Извлеките фильтрующий элемент для проведения осмотра и очистки.
- При значительном загрязнении или повреждении элемента произведите его замену.
- Установите очищенный или новый фильтрующий элемент в корпус.
- Закройте крышку, обеспечив надежную фиксацию.

Вид технического обслуживания / Периодичность		Каждое применение	Первый месяц или каждые 5 часов	Каждые 3 месяца или каждые 25 часов	Каждые 6 месяца или 50 часов	Каждые 12 месяцев или 100 часов
Масло двигателя	Проверка	+				
	Замена		+		+(*)	
Воздушный фильтр	Проверка	+				
	Очистка/замена			+(*)		
Свеча зажигания	очистка				+	
	замена					+
Топливный бак и топливный фильтр	очистка					+(**)
Зазоры в клапанном механизме	контроль/регулировка					+(**)
Топливопровод	проверка/очистка	Каждые 2 года (2)				

(*) Интервалы технического обслуживания сокращаются, при работе в тяжёлых условиях.

(**) Обслуживание должно выполняться специалистом авторизованного сервисного центра.

8. Перечень возможных неисправностей и их устранение

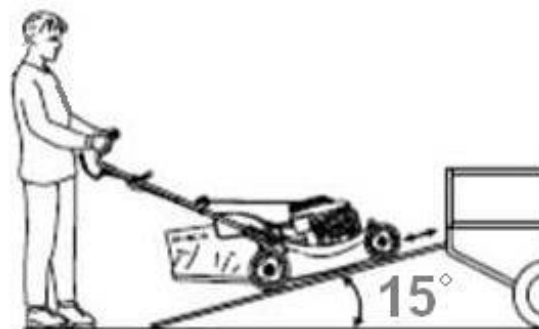
Неисправность	Причина	Способ устранения
Двигатель не запускается	Загрязнен воздушный фильтр	Очистите или замените воздушный фильтр
	Отсутствует топливо	Залейте топливо
	Грязное или старое топливо	Опустошите бензобак и влейте свежее чистое топливо
	Провод отсоединен от свечи зажигания	Подсоедините провод к свече зажигания
	Испорчена свеча зажигания	Замените свечу зажигания
	Холодный двигатель	Нажмите кнопку ручного насоса (см. запуск двигателя)
	Не нажат рычаг выключателя зажигания	При запуске нажмите рычаг выключателя зажигания

Двигатель теряет мощность	Задняя часть кожуха или нож косилки застряли в плотной траве	Установите высоту стрижки
	Загрязнен воздушный фильтр	Очистите или замените воздушный фильтр
	Слишком много масла	Проверьте уровень масла
	Грязное или старое топливо	Опустошите бензобак и влейте свежее чистое топливо
	Загрязнен топливный фильтр, неисправен карбюратор	Обратитесь в сервисный центр
Малый неровный срез	Поврежденное, изношенное или ослабленное лезвие	Замените лезвие. Затяните крепежный болт
	Разная высота колес	Отрегулируйте высоту колес
	Скапливание скошенной травы под газонокосилкой	Очистите нижнюю часть газонокосилки

9. Транспортировка и хранение

Транспортировка

Перед началом транспортировки необходимо отсоединить высоковольтный провод от свечи зажигания.



- Допускается перевозка крытым транспортом любого типа при температуре воздуха от -10 до +40 °С и относительной влажности 80% (при температуре +25°С), при условии обеспечения сохранности оборудования.

- Транспортировка осуществляется в соответствии с действующими правилами перевозки грузов.
- Рекомендуется использование пандуса или привлечение второго человека при погрузочно-разгрузочных работах.
- Максимальный угол наклона пандуса не должен превышать 15°.
- Газонокосилка должна располагаться в горизонтальном положении.
- Все колеса должны иметь устойчивую опору.
- Оборудование подлежит обязательному креплению с помощью стропов и противооткатных башмаков.
- Стропы не должны контактировать с элементами управления (рычаг включения, тросы), топливным баком и топливопроводами.

Хранение

При завершении сезона эксплуатации или планируемом простое оборудования свыше 30 дней необходимо выполнить следующие процедуры:

- Полностью выработайте топливо из бака, карбюратора и топливопровода путем работы двигателя на холостом ходу до самостоятельной остановки.
- Категорически запрещается использование очищающих присадок в топливный бак во избежание повреждения элементов двигателя.
- Дождитесь полной остановки и охлаждения двигателя перед проведением очистки.
- Тщательно удалите растительные остатки, загрязнения и следы масел со всех поверхностей оборудования.
- Проверьте надежность крепления всех резьбовых соединений (гаек, болтов, винтов) и штифтов.
- Выполните визуальную диагностику вращающихся компонентов на предмет износа или повреждений.
- Допускается складывание рукоятки управления для компактного размещения.
- Обеспечьте хранение в сухом проветриваемом помещении.
- Полностью исключите наличие топлива в баке при хранении в закрытых пространствах.
- Используйте дышащие защитные чехлы, исключающие образование конденсата.
- Запрещается применение полиэтиленовых материалов, способствующих коррозии металлических деталей.
- Хранить бензиновую газонокосилку необходимо вдали от возможных источников тепла и воспламенения, таких как печь, газовый бойлер и пр., в недоступном для детей месте. Температура хранения от +1 до +40 °С и относительной влажности 80% (при температуре +25 °С).

Соблюдение данных требований гарантирует сохранность технических характеристик оборудования и обеспечивает его готовность к следующему сезону эксплуатации.



ВНИМАНИЕ! Никогда не накрывайте газонокосилку, если двигатель и выхлопная труба ещё теплые.

- Не храните бензин более 30 дней.
- Смените топливо, если оно загрязнено, расслоилось или покрылось ржавчиной

10. Рекомендации по утилизации

Не выкидывайте изделие, принадлежности и упаковку вместе с бытовым мусором. Отслужившие свой срок изделие, принадлежности и упаковку следует сдавать на экологически чистую утилизацию (рециркуляцию) отходов на предприятия, соответствующие условиям экологической безопасности.

11. Сведения о квалификации персонала

К работе на данном оборудовании допускаются лица, достигшие совершеннолетия. Для работы не требуется специальная квалификация.

12. Гарантийный срок эксплуатации

Гарантийный срок эксплуатации изделия составляет 12 месяцев со дня продажи. Срок службы изделия составляет 3 года.

Указанный срок службы действителен при соблюдении потребителем требований настоящего руководства по эксплуатации.

Изготовитель: Zhejiang Changjiang Machinery Co., Ltd. Китай

Адрес: Baizhang Road, Wenling Eco. Dev. Zone, Taizhou City, Zhejiang province, China
changjiang@mower-china.com Тел: 0086-576-86189899, факс 0086-576-86195028

Дата производства: 12.2025

Уполномоченное изготовителем лицо (импортер, поставщик): ООО «Элитеврострой-Плюс»

Республика Беларусь, Минский р-н., Щомыслицкий с/с, аг. Щомыслица, ул. Жуковского, д.85, к.2Н

Тел / факс (017) 336-84-08, 336-99-89



Сведения о сертификате соответствия:

Дорогой покупатель! Мы выражаем вам огромную признательность за Ваш выбор.

В рамках программы постоянного совершенствования инструмента, фактические технические характеристики и конструктивное исполнение изделия могут отличаться от указанных в сопроводительной документации.

При обнаружении любых неисправностей немедленно прекратите эксплуатацию инструмента. Дальнейшее использование может создать угрозу вашей безопасности и аннулировать гарантийные обязательства.

Для диагностики и ремонта обратитесь в авторизованный сервисный центр

Изделие представляет собой сложное техническое устройство. Запрещается:

- Самостоятельная разборка компонентов
- Регулировка рабочих параметров
- Модификация конструкции

Категорически запрещена работа с бензомоторным оборудованием в закрытых пространствах. Продукты сгорания топлива представляют смертельную опасность для здоровья.

При эксплуатации обязательно использование:

- Специализированной рабочей одежды
- Средств защиты органов зрения и слуха
- Респираторов или противогазов

Примечание: соблюдение правил эксплуатации и техники безопасности является обязательным условием сохранения гарантийных обязательств и обеспечения вашей защиты.

Условия гарантии:

Продавец подтверждает право Покупателя на безвозмездное устранение дефектов производства, выявленных в течение двенадцатимесячного гарантийного срока и препятствующих безопасной эксплуатации изделия, при условии полного соблюдения требований руководства по эксплуатации. Настоящий документ не предусматривает иных гарантийных обязательств, кроме указанных. При обращении в сервисный центр диагностика выполняется в течение 14 дней, после чего либо начинаются восстановительные работы (сроком до 14 дней при наличии запчастей), либо предоставляется мотивированный отказ. В случае непризнания дефекта производителем, Покупатель компенсирует затраты на диагностику. Гарантийный срок продлевается на время нахождения изделия в сервисном центре. Для реализации гарантийных прав необходимо предоставить заполненный талон и документ, подтверждающий покупку.

На гарантийное обслуживание изделия будут приняты только в чистом виде, очищенные от грязи, масла и т.п. В случае отсутствия в гарантийном талоне даты продажи, наименования продавца и его печати - гарантийный срок исчисляется с даты производства.

Гарантийные обязательства могут быть частично или полностью отозваны в следующий случаях:

Гарантийные обязательства не подлежат исполнению, а гарантийный ремонт не осуществляется при наличии одного или нескольких следующих условий:

- На гарантийном талоне отсутствуют печать продавца и/или подпись покупателя.
- Обнаружено несовпадение заводских номеров, указанных в гарантийном талоне и на корпусе изделия (двигателя).
- Заводской номер на изделии и/или двигателе уничтожен, изменен или не подлежит однозначному прочтению.
- Установлено, что пользователь нарушал правила эксплуатации, изложенные в руководстве по эксплуатации.
- Диагностика выявила следы неквалифицированного вмешательства, повлиявшие на безопасность и работоспособность устройства, включая:

Самостоятельные регулировки карбюратора, приведшие к нарушению состава топливной смеси и повреждениям поршневой группы.

Самостоятельные регулировки топливного насоса или форсунки, вызвавшие проблемы с запуском и работой двигателя.

Изменение или удаление узлов аварийного отключения (защиты от перегрузки, перегрева и т.п.).

- Обнаружены несанкционированные производителем изменения конструкции, удалены штатные или установлены неоригинальные детали, узлы и электронные компоненты.
- Изделие имеет механические повреждения, следы воздействия огня, агрессивных сред или загрязнений, критически влияющих на его работоспособность.
- Уровень масла в двигателе ниже минимально допустимой отметки; воздушный и/или топливный фильтр чрезмерно загрязнен или установлен с нарушениями.
- Изделие доставлено в сервисный центр в разобранном виде или с отсутствующими узлами, что делает невозможным установление причин неисправности.
- Установлено, что изделие, предназначенное для частного использования, эксплуатировалось в коммерческих целях с превышением расчетного ресурса и без проведения регламентного технического обслуживания.

Наличие любого из указанных обстоятельств является безусловным основанием для отказа в бесплатном гарантийном ремонте.

Гарантийные обязательства не распространяются на детали и узлы, подверженные естественному износу* в процессе эксплуатации, а именно:

1. Детали механизма стартера: тросиковый шкив, кулачки, пружины кулачков, пружина шкива, крышка стартера, шнур стартера, рукоятка стартера и т.п.
2. Свечи зажигания, косильные головки, леску, прочие расходные материалы.
3. Воздушные, масляные и топливные фильтры.
4. Шестерни, подшипники, сальники и т.п.
5. Любая другая оснастка. *

***Примечание:**

Сервисный центр по своему усмотрению либо отремонтирует, либо заменит любую деталь, признанную дефектной.

Естественный износ - нормальный износ деталей, узлов и т.п. оборудования в процессе работы.

Техническое обслуживание - необходимый комплект работ, не связанный с устранением заводских дефектов, проводимый с целью поддержания работоспособности изделия. Любое механическое, силовое устройство требует периодического техобслуживания для обеспечения его нормальной и безопасной работы.

Оснастка - те части изделия, которые, как правило, являются непосредственно рабочими органами и могут быть легко отделены пользователем от механизма, который является их приводом.

