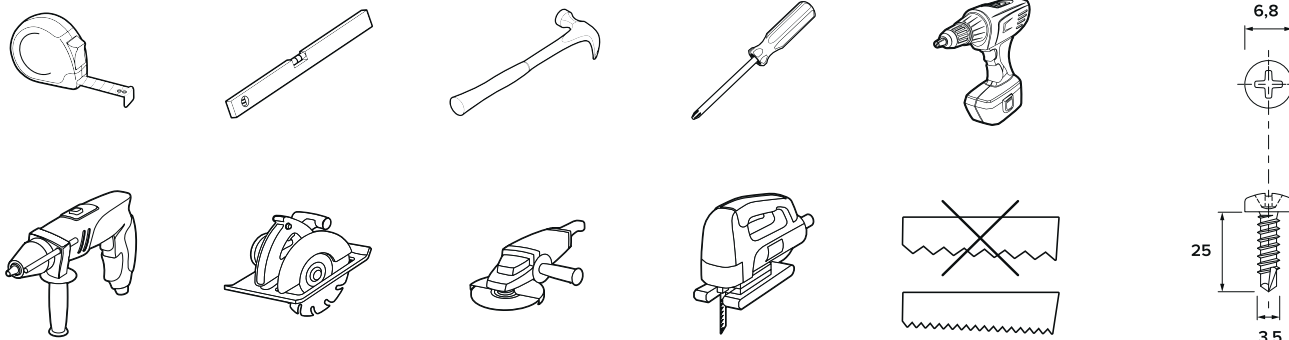


ИНСТРУКЦИЯ ПО МОНТАЖУ ФАСАДНЫХ ПАНЕЛЕЙ



ОПТИМА

ИНСТРУМЕНТЫ ДЛЯ МОНТАЖА



ОБЩАЯ ИНФОРМАЦИЯ

- Изделия фасадные панели предназначены для наружной облицовки зданий.
- Изделия должны храниться в крытых помещениях с сухим нормально-влажностным режимом вдали от нагревательных приборов, предохраняя от воздействия прямых солнечных лучей, на транспортных поддонах или стеллажах длиной не менее длины коробки. Не допускается свисание свободных концов коробок.
- Изделия следует транспортировать в горизонтальном положении при температуре не более 60°C.
- Перед монтажом распакуйте все панели и сравните цвет. Допускаются минимальные отличия в оттенках. После монтажа рекламации на разные цвета панелей приниматься не будут.
- На одну стену допускается монтаж панелей только из одной партии.
- Для обработки профилей следует использовать традиционные столярные инструменты для резки или сверления (см. ИНСТРУМЕНТЫ). Следует использовать пилы с мелкими зубцами; механические инструменты для обработки должны использоваться со скоростями не меньше, чем при обработке древесины.
- Естественной особенностью материала является изменение размеров под воздействием температурных перепадов, что требует обеспечения температурных зазоров при монтаже изделий.
Узнайте годовую амплитуду температур в географическом расположении места установки изделий. Годовая амплитуда температур - разница между минимальной и максимальной температурой в течении календарного года.
 - Если годовая амплитуда температур менее 50°C, то компенсационный шов необходимо организовывать каждые 10 погонных метров.
 - Если годовая амплитуда температур более 50°C, то компенсационный шов необходимо организовывать каждые 8 погонных метров.
- Изделия являются фасадным материалом монтируемым по технологии вентилируемого фасада. Для беспрепятственного входа воздуха в вентиляционный канал следует оставлять зазор не менее 20 мм между нижним краем панелей первого ряда и горизонтальной плоскостью (грунт, отмостка, отлив). В случае монтажа панелей непосредственно у земли следует учесть морозное пучение грунтов и при необходимости увеличить зазор на высоту подъема ненагруженной поверхности промерзающего грунта. Так же необходимо предусмотреть возможность выхода воздуха из вентиляционного зазора вверх стены. Воздух может выходить в пространство холодного чердака, через софиты с перфорацией и т.д. Неправильная организация движения воздуха в вентиляционном зазоре или отсутствие вентиляционного зазора может привести к деформации изделий и не является гарантийным случаем.

МОНТАЖ

- Подсистема (обрешетка) может выполняться как из деревянного бруса сечением не менее 40x40 мм и влажностью не выше 20% , так и из металлических профилей с достаточным количеством цинкования для применения на открытом воздухе. Для продления срока службы деревянной подсистемы ее следует обработать антисептиком для древесины ТЕХНОНИКОЛЬ. Подсистема должна быть выведена в единую плоскость. При необходимости выравнивания уровня деревянной подсистемы допускается использовать в качестве подкладок пластиковые клинья, обрезки досок.
Внимание! Запрещается крепить деревянный брус на металлические подвесы.
- В качестве металлической подсистемы могут использоваться П-образные, С-образные или Г-образные профили толщиной не менее 0,5 мм.
- Шаг обрешетки не должен превышать 400 мм по осям.
- При монтаже панелей ни в коем случае не следует вкручивать саморезы до конца, т. е. так, чтобы головка касалась непосредственно поверхности панели – это ограничивает возможность расширения/сжатия панели. Соблюдайте зазор 1-1,5 мм между поверхностью панели и нижней плоскостью головки самореза так, чтобы можно было перемещать панель в горизонтальной плоскости после монтажа.
- Для крепления фасадных панелей используются саморезы, вложенные в коробку с панелями. При необходимости дополнительного крепежа следует использовать аналогичные саморезы с полукруглой головкой, изготовленные согласно DIN 7981, см. чертеж. (ЗАПРЕЩАЕТСЯ вкручивать саморезы, непосредственно в тело изделия).
- При монтаже фасадных панелей используются саморезы с техническими характеристиками указанными заводом изготовителем. (Запрещается использовать саморезы с конусными шляпками с техническими характеристиками не соответствующими указаниям завода изготовителя).
- Как по горизонтали, так и по вертикали не надо делать зазоры между панелями, стыкуем их в паз (замок).

ОЧИСТКА И УХОД

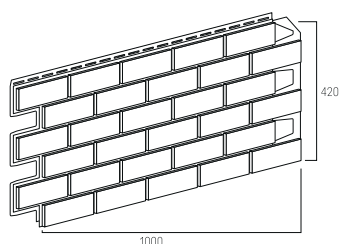
Панели и планки можно периодически чистить раствором бытового чистящего средства без растворителя с температурой не выше 40°C. Защищайте продукт от плесени и вредных химических веществ. Не используйте абразивные чистящие средства, растворители и другие аналогичные агрессивные и едкие жидкости. После очистки промойте поверхность чистой водой. Перед очисткой проверьте моющее средство на небольшом участке в невидимом месте.

ОПИСАНИЕ ЧЕРТЕЖЕЙ

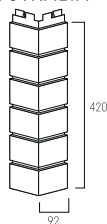
1.1. Монтаж горизонтальной деревянной обрешетки. / 1.2. Расположение теплоизоляционного материала и гидроветрозащиты. / 1.3. Монтаж вертикальной деревянной обрешетки. / 2.1. Монтаж креплений для металлической обрешетки. / 2.2. Установка теплоизоляции. / 2.3. Монтаж гидроветрозащиты. / 2.4. Монтаж металлических профилей. / 2.5. Монтаж дополнительных пластин для установки углов. / 2.6. Горизонтальное сечение. / 3.1. Расположение стартовой планки, угла. / 3.2. Расположение стартовой планки. Вид с боку. / 3.3. Панель разрезается на две части – одна монтируется сначала, а вторая используется на конце ряда. Первую панель зацепляем за стартовую планку, прикручиваем панель саморезами в монтажные отверстия. Каждая новая панель вставляется в предыдущий ряд движением вниз и вбок. / 3.4. При монтаже необходимо оставлять температурный зазор, так что бы была возможность переместить панель (ряд панелей) по горизонтали. / 3.5. Шуруп вкручиваем в середине монтажного отверстия. / 3.6. Монтаж последней панели и предварительно обрезанного конца выполняется посредством несильного сгиба соединенных друг с другом элементов. / 3.7. Следующий ряд снова начинается с подрезанной панели. Соединения панели в следующем ряду должны находиться в 1/2 или 1/3 ширины панели из предыдущего ряда. / 3.8. Следует контролировать правильность монтажа с помощью уровня. / 3.9. Оформление внутреннего угла при помощи j-панки. / 3.10. Монтаж последнего ряда панелей, обрезанных до соответствующей высоты. / 3.11. Завершение ряда панелей с помощью J-панки. / 3.12. Выполнение компенсационного шва или стыковки разных типов панелей с использованием J-профиля. / 3.13/3.14 Горизонтальный переход от фасадных панелей к сайдингу. / 4.1. Использование планок у скосов – при использовании j-панки следует соблюдать вентиляционный отступ около 5 мм от края стены. / 5.1/5.2. Обрешетка вокруг оконных/дверных проемов – деревянная. / 5.3. Обрешетка оконных/дверных проемов – металлическая. / 5.4. Использование отделочных элементов при обработке оконных/дверных проемов. / 5.5-5.9. Обработка оконных/дверных проемов с помощью наружного угла.

ФАСАДНЫЕ ПАНЕЛИ И КОМПЛЕКТУЮЩИЕ

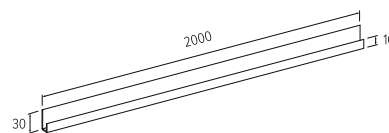
КИРПИЧ



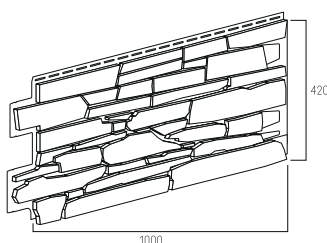
УГОЛ НАРУЖНЫЙ



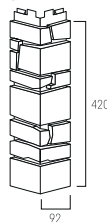
СТАРТОВАЯ ПЛАНКА МЕТАЛЛИЧЕСКАЯ



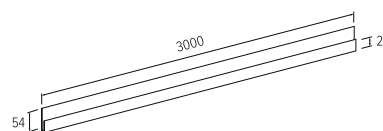
КАМЕНЬ



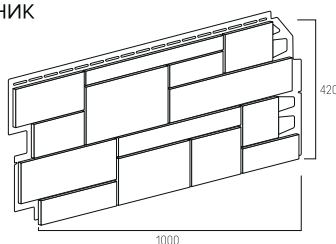
УГОЛ НАРУЖНЫЙ



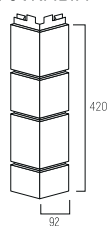
СТАРТОВЫЙ ПРОФИЛЬ



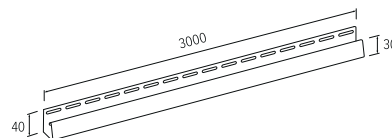
ПЕСЧАНИК



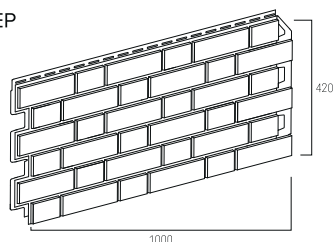
УГОЛ НАРУЖНЫЙ



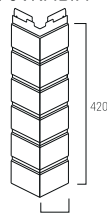
J ПРОФИЛЬ



КЛИНКЕР

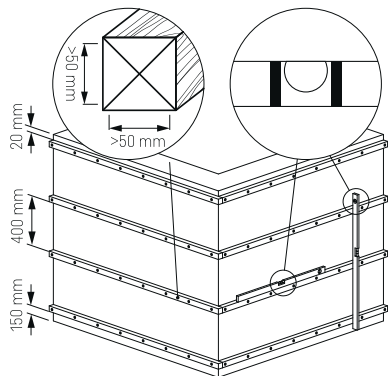


УГОЛ НАРУЖНЫЙ

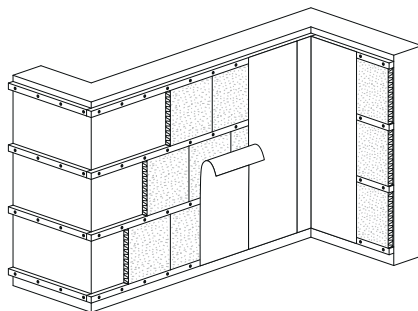


1. ДЕРЕВЯННАЯ НЕСУЩАЯ КОНСТРУКЦИЯ

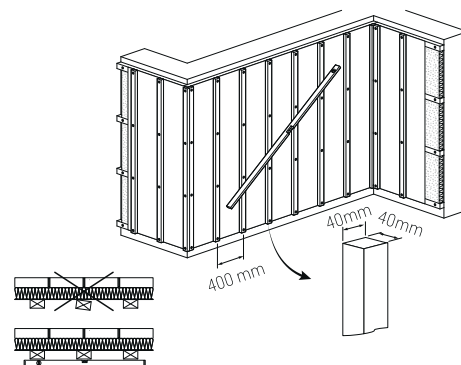
1.1



1.2

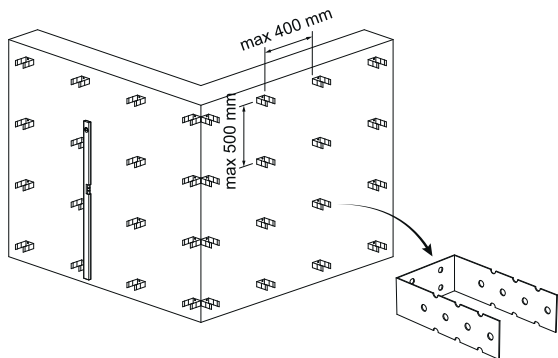


1.3

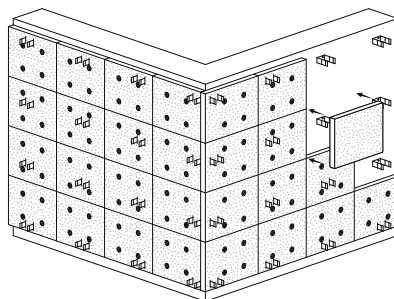


2. МЕТАЛЛИЧЕСКАЯ НЕСУЩАЯ КОНСТРУКЦИЯ

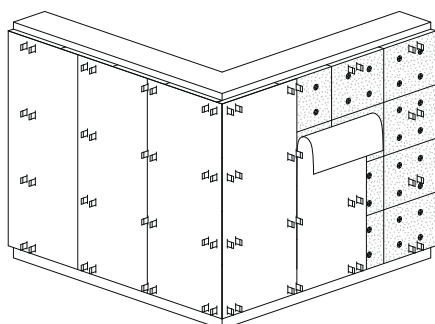
2.1



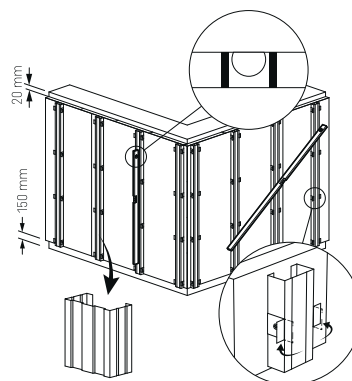
2.2



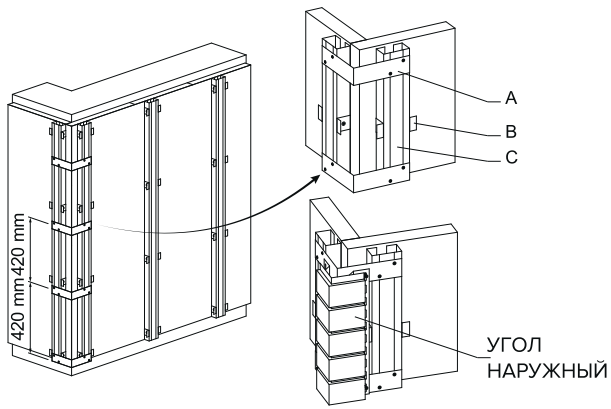
2.3



2.4

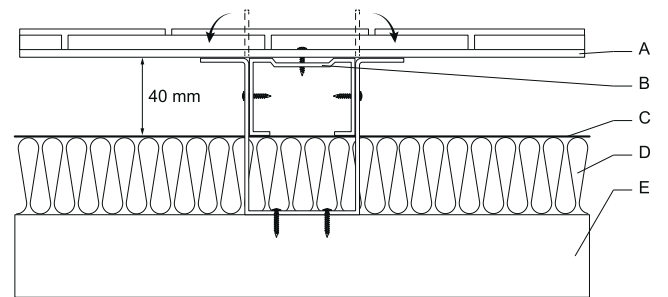


2.5



- A. Вспомогательная пластина
- B. Скоба
- C. Профиль П-образный / С-образный

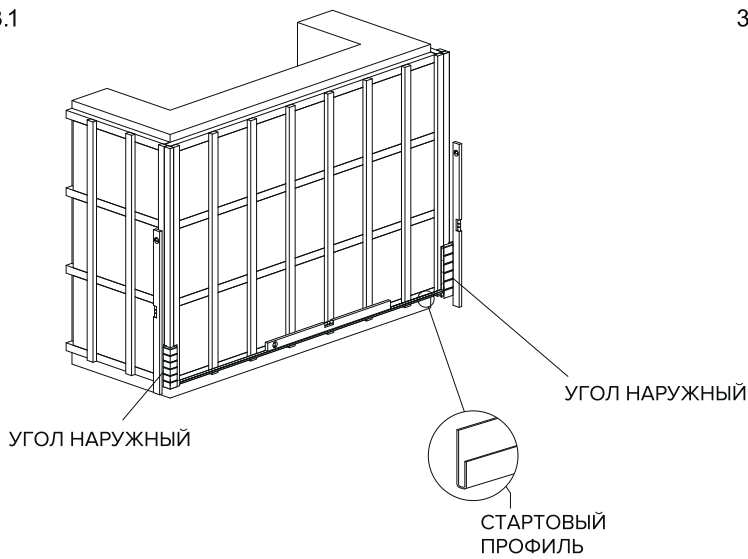
2.6



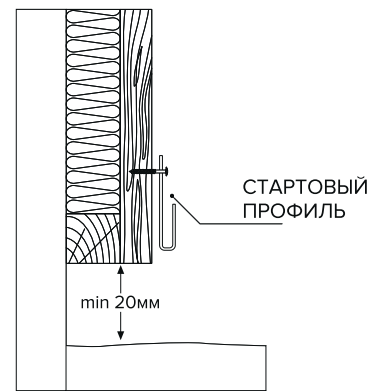
- A. Панель
- B. П-образный / С-образный
- C. Гидроветрозащита
- D. Утепление
- E. Стена

3. ЭТАП МОНТАЖА

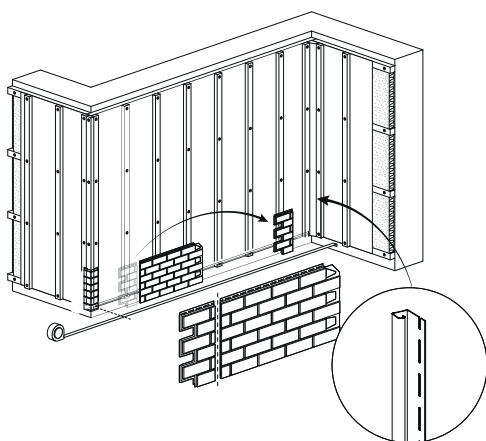
3.1



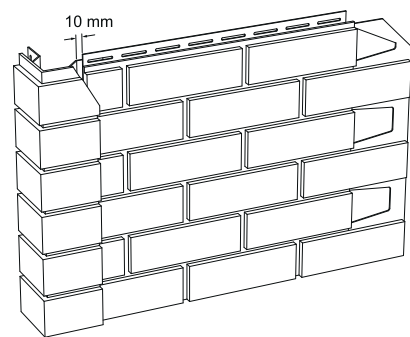
3.2



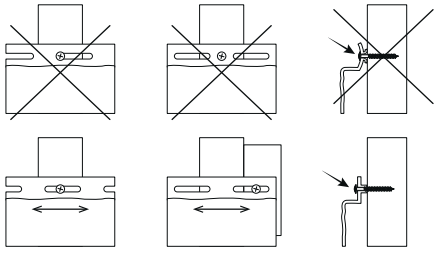
3.3



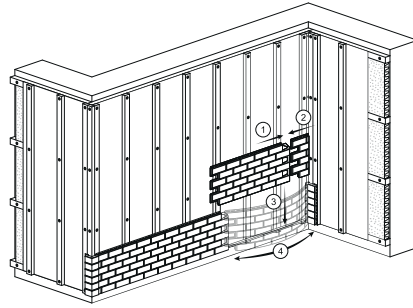
3.4



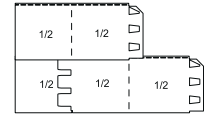
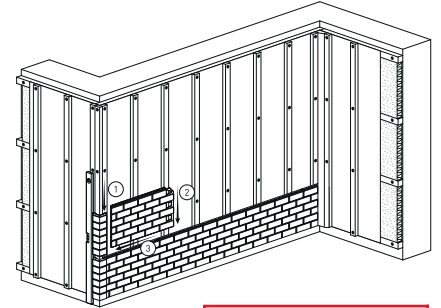
3.5



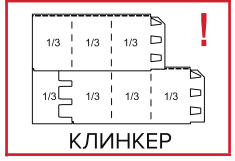
3.6



3.7

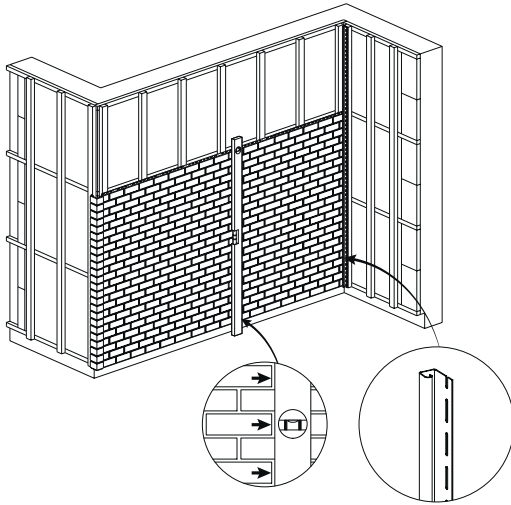


КИРПИЧ/КАМЕНЬ/ПЕСЧАНИК

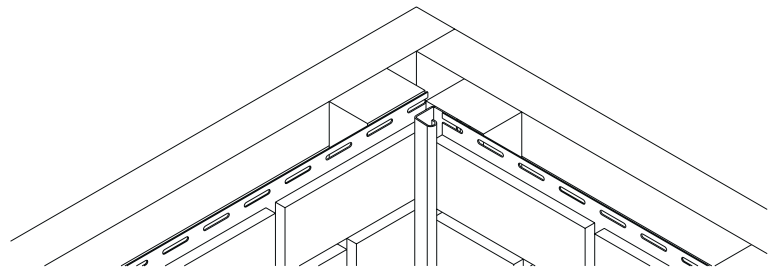


КЛИНКЕР

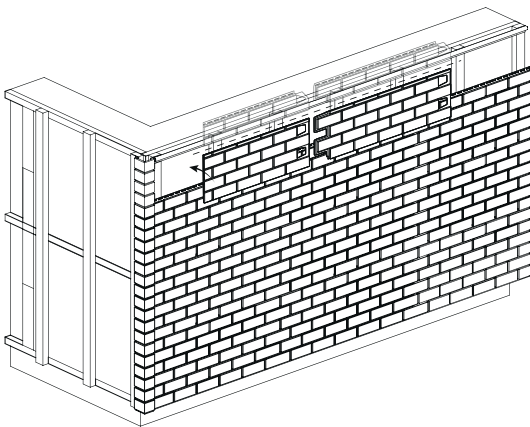
3.8



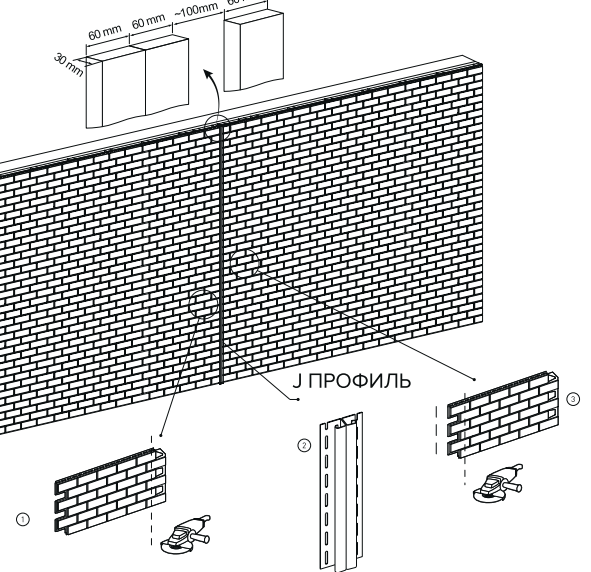
3.9



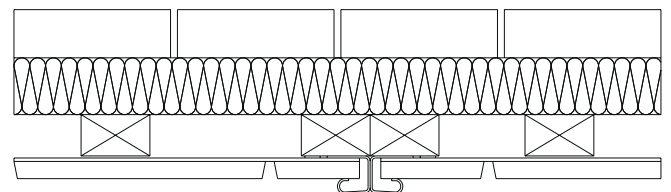
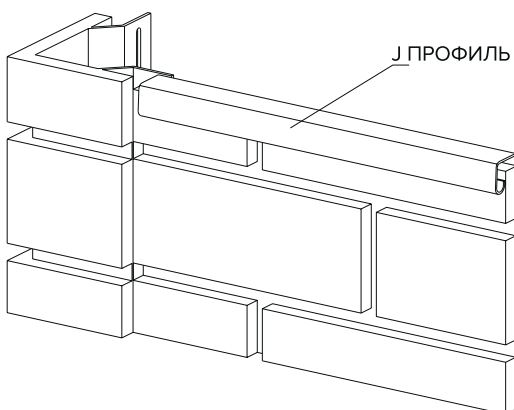
3.10



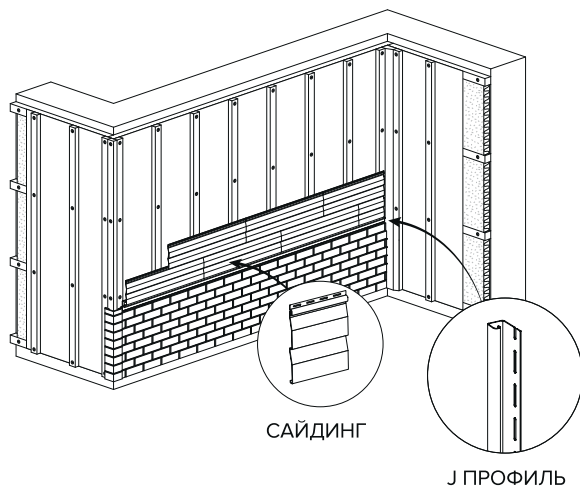
3.12



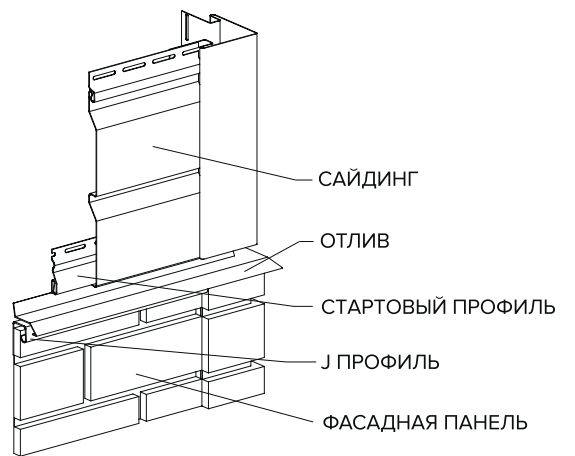
3.11



3.13

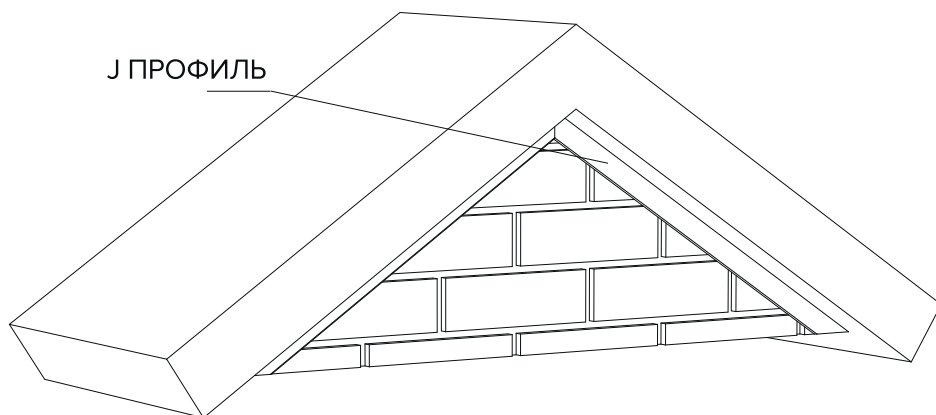


3.14



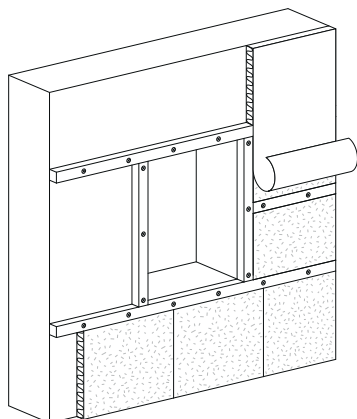
4. ЭТАП МОНТАЖА

4.1

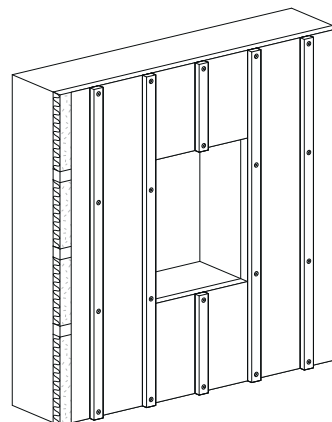


5. ЭТАП МОНТАЖА - ОКНА, ДВЕРЬ

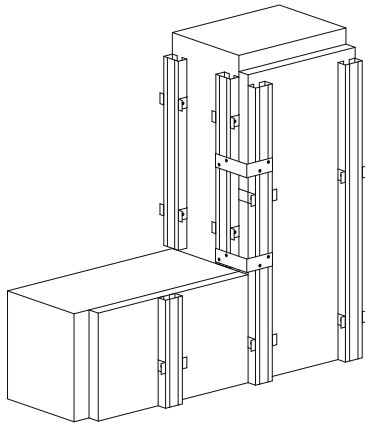
5.1



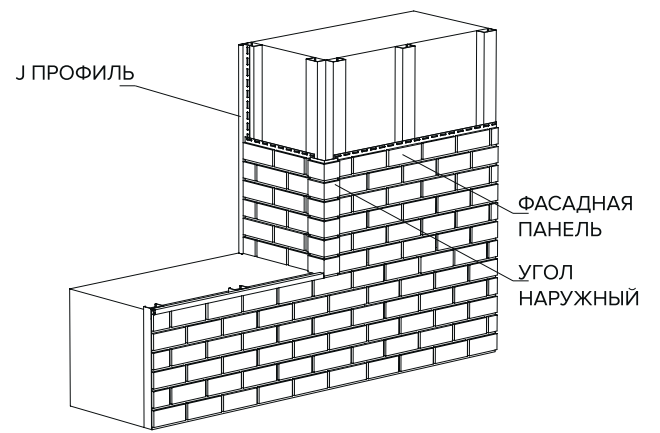
5.2



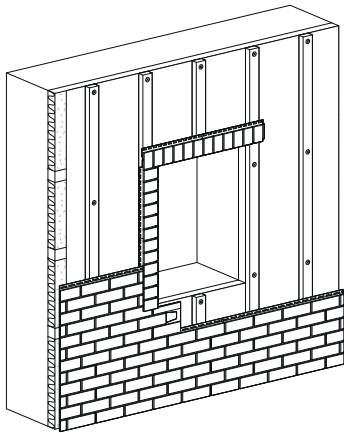
5.3



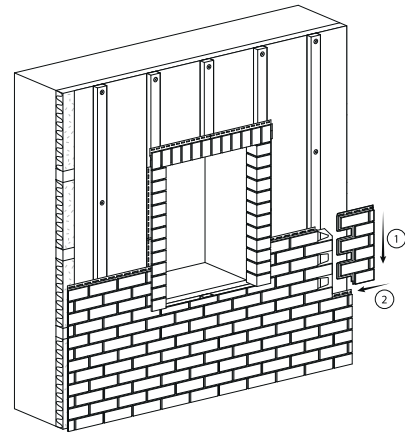
5.4



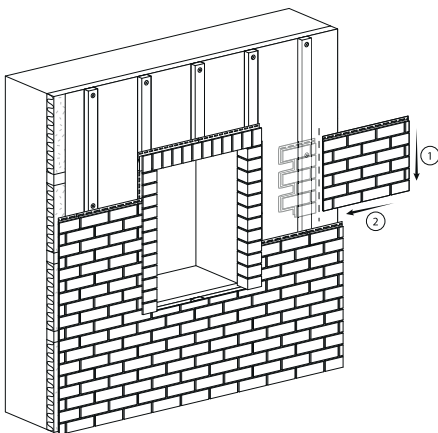
5.5



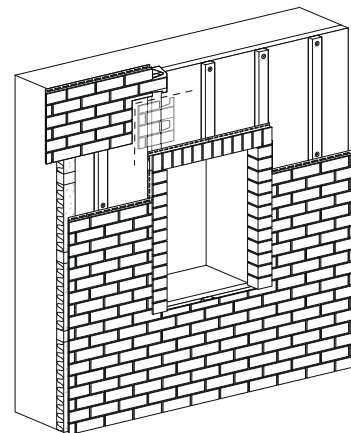
5.6



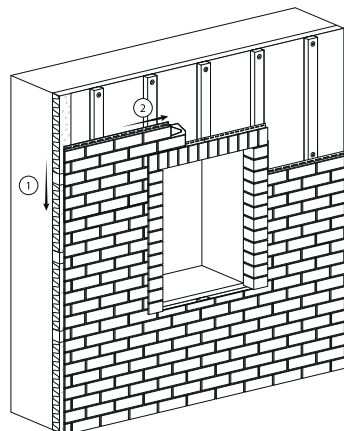
5.7



5.8



5.9





**УСТОЙЧИВОСТЬ К
ПОГОДНЫМ УСЛОВИЯМ**



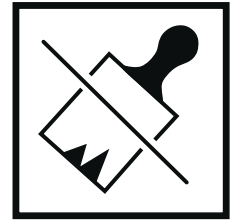
**КОМФОРТНАЯ И
БЫСТРАЯ УСТАНОВКА**



**ВЫСОКАЯ
УСТОЙЧИВОСТЬ К
УДАРАМ**



ГАРАНТИЯ КАЧЕСТВА



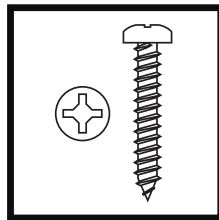
**НЕ ТРЕБУЕТ ОКРАСКИ
И РЕГУЛЯРНОГО
ТЕХНИЧЕСКОГО
ОБСЛУЖИВАНИЯ**



**ПРОСТОТА В
ПОДДЕРЖАНИИ ЧИСТОТЫ**



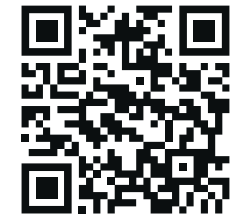
**ЛЕГКОСТЬ ПАНЕЛЕЙ,
УПРОЩАЮЩАЯ МОНТАЖ
И ГАРАНТИРУЮЩАЯ
ОТСУТСТВИЕ
УТЯЖЕЛЕНИЯ ФАСАДА**



**КРЕПЕЖ
В КОМПЛЕКТЕ**



**ФОРМА КИРПИЧА
И КАМНЯ**



tn.ru